

ООО "ДорХан-Торговый дом"

Дом EFFECT RELAX 15

*Технический паспорт серии
домокомплектов EFFECT RELAX*

Шифр 2022-EFR15-KM1

*г.Москва
2022*

Объемно-планировочное решение

1. Каркас здания дома EFFECT RELAX 15 представляет из себя одноэтажный корпус, размером в плане 2,435 x 6,055м, высота внутри помещения 2300мм, состоящий из каркасов отдельных блок-контейнеров, выполненных из рамы основания и рамы покрытия, собранных в заводских условиях и соединенных между собой при помощи угловых стоек болтовыми соединениями.

Устойчивость и геометрическая неизменяемость здания обеспечивается:

- в поперечном направлении - конструкциями несущих рам;

- в продольном направлении - конструкциями несущих рам;

Изготовление и монтаж конструкций производить в соответствии с требованиями:

- ГОСТ 23118-2012 "Конструкции стальные строительные. Общие технические условия",

- ГОСТ 22853-86 "Здания мобильные (инвентарные). Общие технические условия",

- СП 53-101 98 "Изготовление и контроль качества стальных строительных конструкций",

- СП 70.13330.2012 "Несущие и ограждающие конструкции",

Материал конструкций:

- С245 по ГОСТ 27772-2015 - все элементы

2. Элементы покрытия

Каждый контейнер в отдельности имеет фальцевую раму покрытия.

3. Соединение конструкций

Все заводские соединения сварные. Монтажные соединения на высокопрочных болтах по ГОСТ Р 52644-2006 и болтах нормальной точности по ГОСТ 7797-70*.

4. Ограждающие конструкции

В проекте использованы стеновые сэндвич-панели толщиной 100 мм.

Схема раскладки стеновых панелей - вертикальная внутренняя.

А. Рама основания:

Сборка (сверху вниз):

- Цементно-стружечная плита ЦСП, толщиной 20 мм

- пароизоляция;

- тип утеплителя: минеральная плита, толщина утеплителя, мм: 150;

- пароизоляция;

- Профлист толщиной 0,50мм Оцинкованный

Б. Рама покрытия (Кровля):

Полистовая сборка (сверху вниз):

- фальцевый лист толщиной 0,5 мм с полимерным покрытием, цвет по каталогу RAL 7004

- пароизоляция;

- тип утеплителя: минеральная плита, толщина утеплителя, мм: 150;

- пароизоляция;

- Профлист С8 толщиной 0,5мм с полимерным покрытием, цвет по каталогу Ral 9003.

Все работы производить в соответствии с главой ч.1 СНиП 12-03-2001 и

ч.2 СНиП 12-04-2002 Безопасность труда в строительстве.

5. Покрытие металлоконструкций

Порошковое цвет антрацитово-серого цвета RAL 7016. Общая толщина не менее 60 мкм.

Проект антикоррозионной, противопожарной защиты в комплект поставки не входят.

Дополнительных требований по приведенной толщине элементов не назначается.

Ведомость чертежей основного комплекта

Лист	Наименование	Примечание
2	Общие данные. Ведомость чертежей	
3	Спецификация поставки/комплектация	
4	План 1 этажа	
5	Фасады А-Б; Б-А; 1-2; 2-1	
6	Вертикальный разрез (высотные отметки)	
7	Схема раскладки сэндвич-панелей	
8	Узлы 1, 2, 3.	
9	Указания по монтажу наружной двери	
10	Указания по монтажу окон	
11	План опорных пластин	

Общие данные

Домакомплект EFFECT RELAX 15 предназначен для установки в ___ снеговых районах, ___ ветровых районах в соответствие с СП20.13330.2016, с сейсмичностью района строительства не более ___ баллов по СП 14.13330.2018, для нормальных температурно-влажностных условий.

Расчетное значение веса снегового покрова для ___ снегового района по СП20.13330.2016 - ___ кг/м²,

Нормативное значение ветрового давления для ___ ветрового района по СП20.13330.2016 - ___ кПа (___ кг/м²),

Сейсмичность площадки строительства - ___ баллов,

Класс сооружения - КС-2,

Степень огнестойкости здания - IV,

Класс конструктивной пожарной опасности - С1,

Уровень ответственности конструкций - нормальный,

Степень агрессивного воздействия среды - неагрессивная.

Масса домакомплекта в стандартной комплектации - 2469 кг.

Конструктивные решения

Несущей конструкцией блок-модуля является стальной каркас.

Угловые стойки и рамы каркаса выполнены из горячекатаных профилей из стали марки С245.

Перед нанесением краски на стальную поверхность выполнить общую очистку ее от грязи, пыли, масла, затем обезжиривание и дробеструйная очистка до степени 2 по ГОСТ 9402-2004.

Нарушенные при монтаже участки антикоррозионного покрытия должны быть восстановлены.

Убирать, изменять, перемещать основные и второстепенные несущие конструкции каркаса дома не допускается.

Изменять положение оконных/дверных проемов можно по согласованию с производителем домакомплекта.

Кровля здания - неэксплуатируемая.

Изменять технические решения, указанные в паспорте домакомплекта, без согласования с производителем домакомплекта, не допускается.

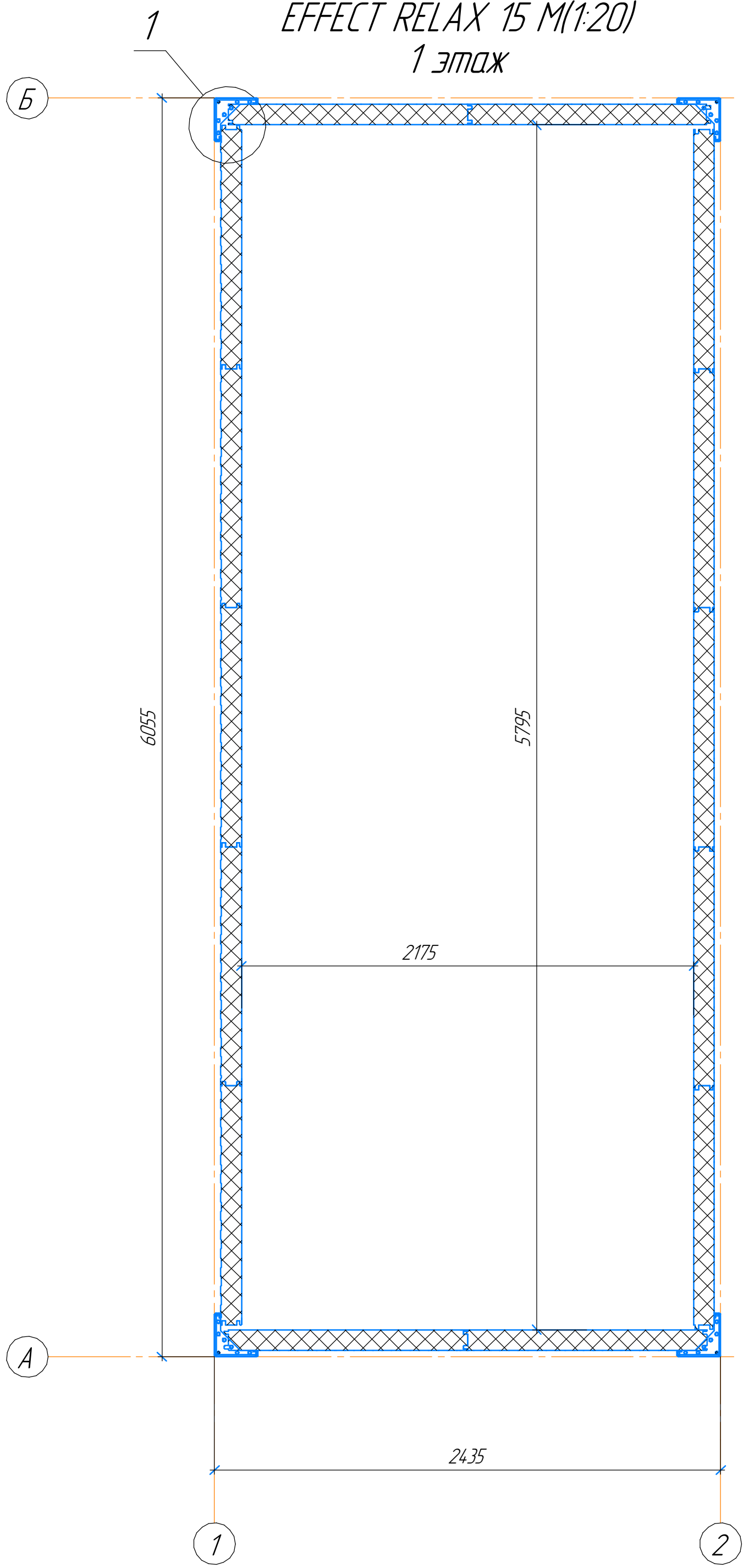
Указания по монтажу

Монтаж и установку блок-модулей выполнять в соответствии с "Инструкцией по монтажу модульных зданий"

Спецификация поставки/комплектации

№	Наименование	Количество	Ед. изм.
Комплектация для монтажа (арт.2022-EFL15-KM1)			
1	Винт М12х40/с цилиндр.головкой (арт.163-1196)	48	шт
2	Шайба D=12,0мм/s=3мм/гравированная (арт.ДНМО304)	48	шт
3	Саморез 4,2х32/с потайной головкой (арт.164-425)	28	шт
4	Саморез 5,5х135/с пресс-шайбой и рез.прокладкой (арт.164-302)	24	шт
5	Лента уплотнительная ППЭ с усиленным клеевым слоем 2х20мм серая (арт. UPL-PPЭ-2-20)	60	п/м
6	Герметик силиконовый универсальный (арт. 1398-94)	1	шт
7	Пена монтажная морозостойкая (арт.МПРК15)	7	шт
8	Профиль алюмин. крепления стеновой панели нестандартный цвет L=6200	18,6	п/м
9	Прижим сэндвич-панели 100 мм (арт.143-1538)	28	шт
10	Закладная деталь для сэндвич-панели 100мм(арт.ДНМС-200-04-00-10)	4,6	шт
11	Саморез/D=5,5мм/L=76мм/с шестигран.головкой/Шестигранный/Оцинкованный(арт.164-51)	4,6	шт
12	Защелка/D=4,0мм/L=12мм/Вытяж-я комбинация алюминий-сталь с дюбиком(арт.168)	184	шт
13	Уголок 32х32х2 стальной без перфорации с покраской(арт. ДНМСst03/т)	16	п/м
14	Саморез/D=4,2мм/L=25мм/с пресс-шайбой/С плоской головкой/С крест.шлицем(арт.164-300)	50	шт
Металлоконструкции домакомплекта (арт.2022-EFR15-MK)			
1	Рама нижняя 6055х2435-S150ti в сборе (арт.ДНМС133-1-1-0/SB)	1	шт
2	Рама верхняя 6055х2435-S150ti-1 в сборе(арт.ДНМС133-2-2-0/SB)	1	шт
3	Стойка угловая (арт.ДНМС148-31-0-0)	4	шт
Ограждающие конструкции (арт. 2022-EFL15-OG)			
1	Панель стеновая 1150х100/Золотой дуб/RAL 9003 L=2250мм (арт. PS/V-B5-10P3F22/W/T11/W/T11-S100/045-S100/045/PRMT24-GK/SP21-9003)	14	шт
2	Панель стеновая 1150х100/RAL 9003/RAL 9003 L=2250мм (арт. PS/V-B5-10P3H22/W/T11/W/T11-S100/045-S100/045/SP21-9003/SP21-9003)	4	шт

EFFECT RELAX 15 M(1:20)
1 этаж



Цветовое исполнение

Наименование	Цвет по RAL
Стены снаружи/внутри	Золотой дуб/RAL 9003
Рама	7016 (антрацитово-серый)
Двери	7016 (антрацитово-серый)
Окна	7016 (антрацитово-серый)

Технико-экономические показатели

Площадь застройки 14,74 м²
 Общая площадь здания 14,74 м²
 Утепление:
 Рама основания 150 мм
 Рама покрытия 150 мм
 Стены 100 мм

* Окна, внутренние перегородки и внутренняя отделка не входят в комплект поставки

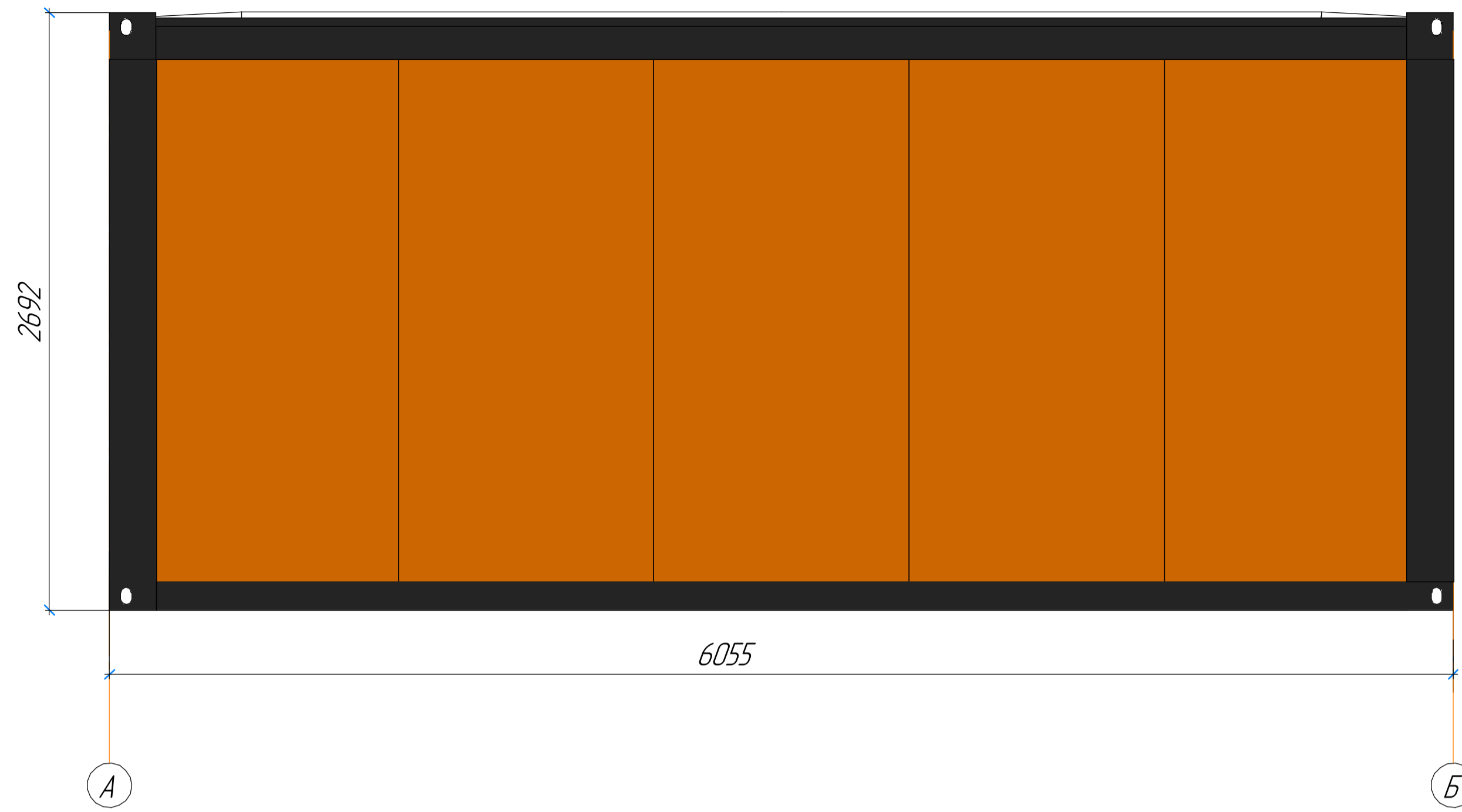
Согласовано с заказчиком _____

Изм. №	№ подл.	Подп. и дата	Взам. инв. №

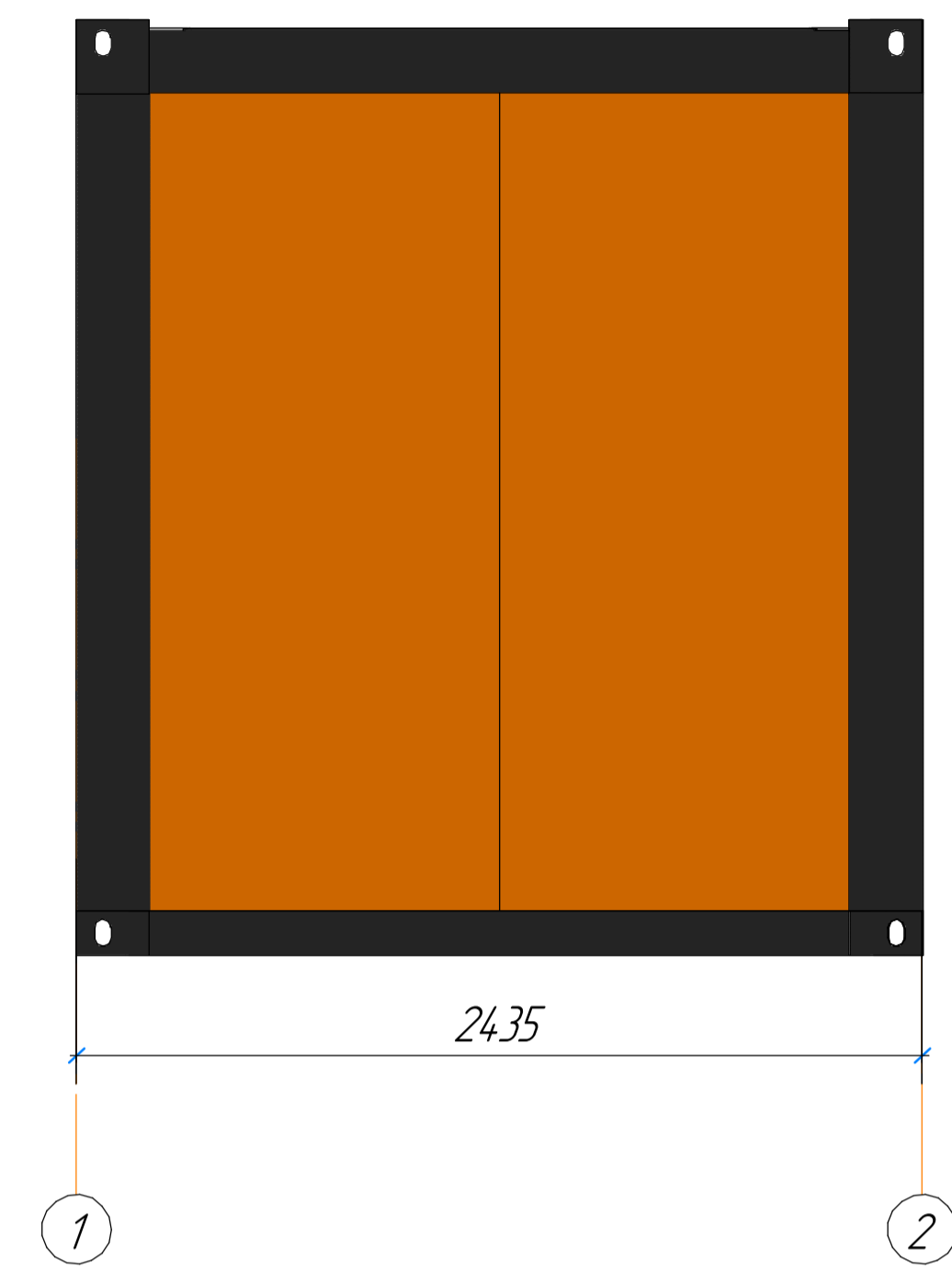
Изм.	Колуч.	Лист	№ док.	Подп.	Дата

EFFECT RELAX 15

Фасад А-Б



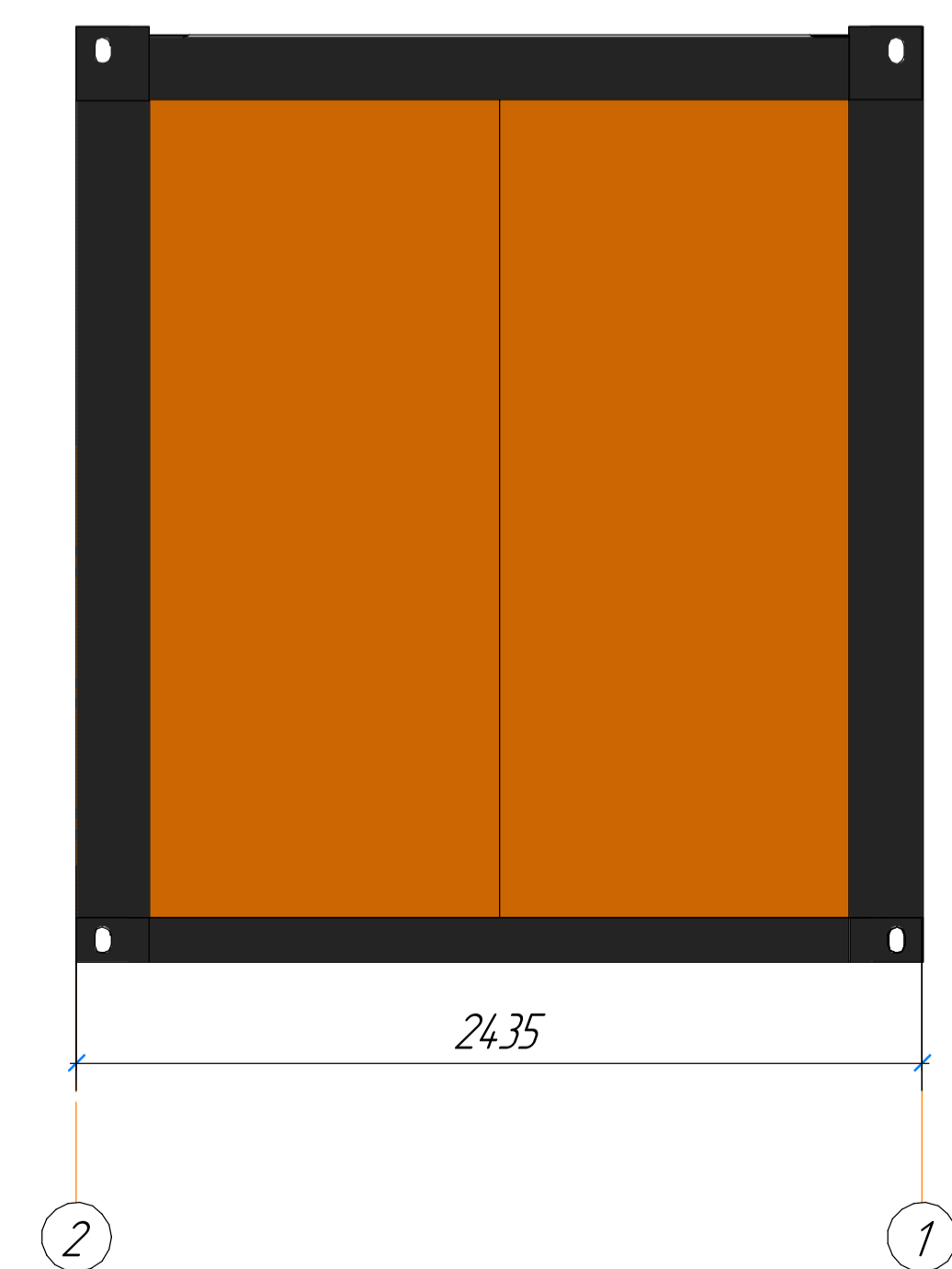
Фасад 1-2



Фасад Б-А



Фасад 2-1



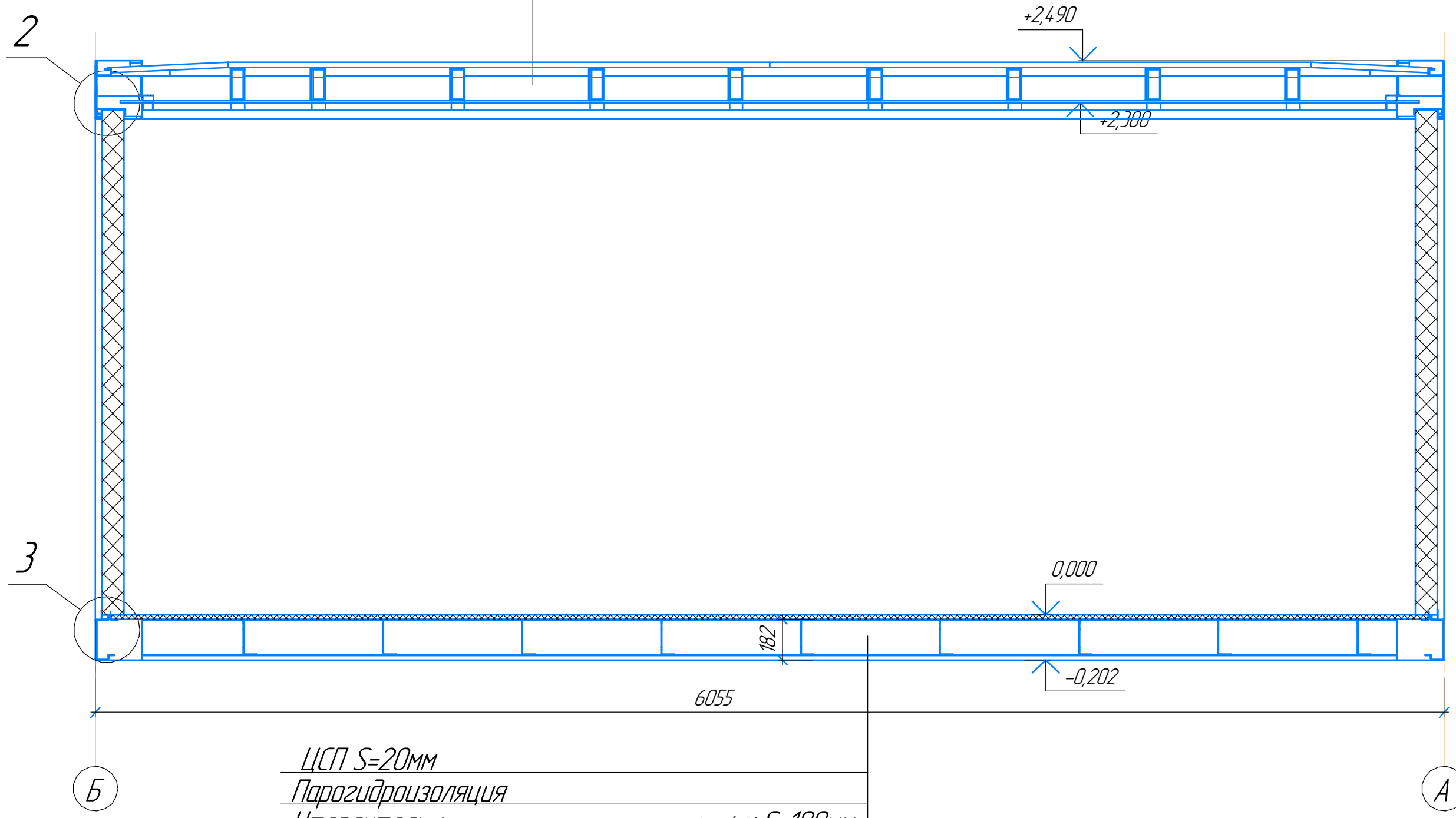
Инд. № подл. Подл. и дата. Взам. инв. №

Изм.	Колуч.	Лист	№ док.	Подл.	Дата

EFFECT RELAX 15

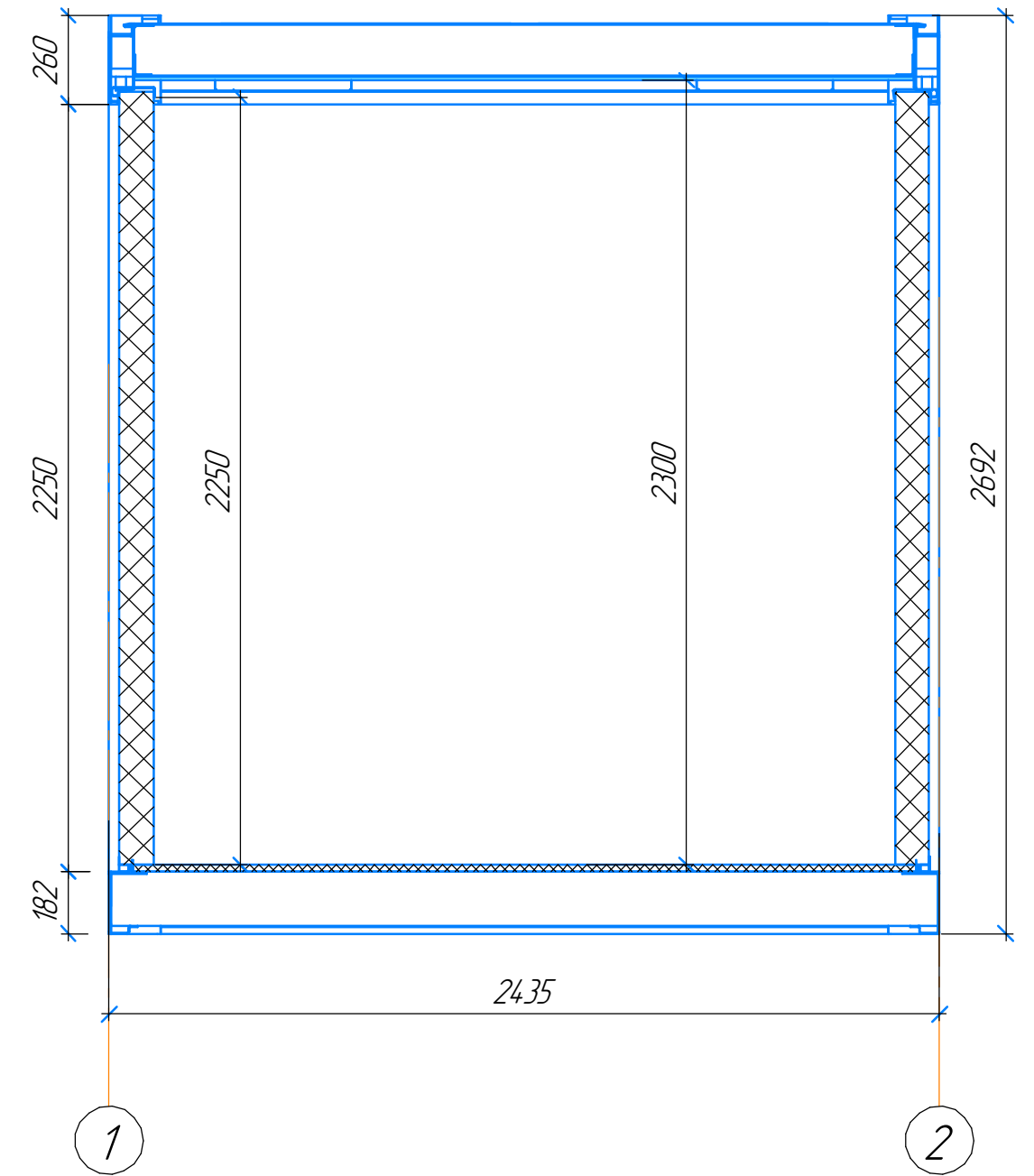
Лист фальцевый $S=0.5\text{мм}$ (с полимерным покрытием)
 Пароизоляция
 Утеплитель (минеральная вата, плотность 160кг/м^3) $S=50\text{мм}$
 Утеплитель (минеральная вата, плотность 40кг/м^3) $S=100\text{мм}$
 Пароизоляция
 Профлист $S=8\text{мм}$

Разрез 1-1



ЦСП $S=20\text{мм}$
 Пароизоляция
 Утеплитель (минеральная вата, плотность 40кг/м^3) $S=100\text{мм}$
 Утеплитель (минеральная вата, плотность 160кг/м^3) $S=50\text{мм}$
 Пароизоляция
 Профлист оцинкованный (толщина металла 0.5мм)

Разрез 2-2



Изм. № подл. Подл. и дата. Взам. инв. №

Изм.	Колуч.	Лист	№ док.	Подп.	Дата

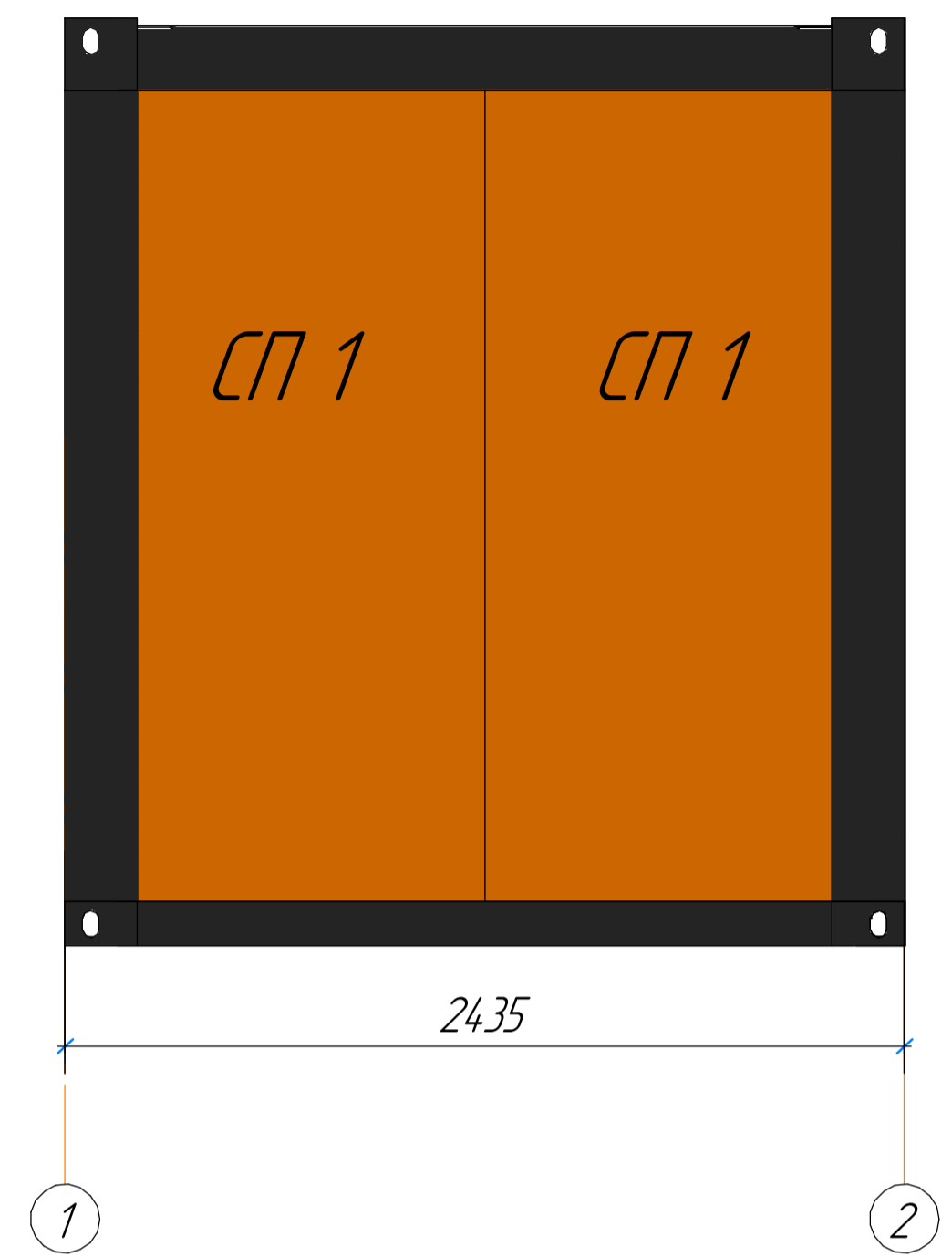
EFFECT RELAX 15

Схема раскладки сэндвич-панелей

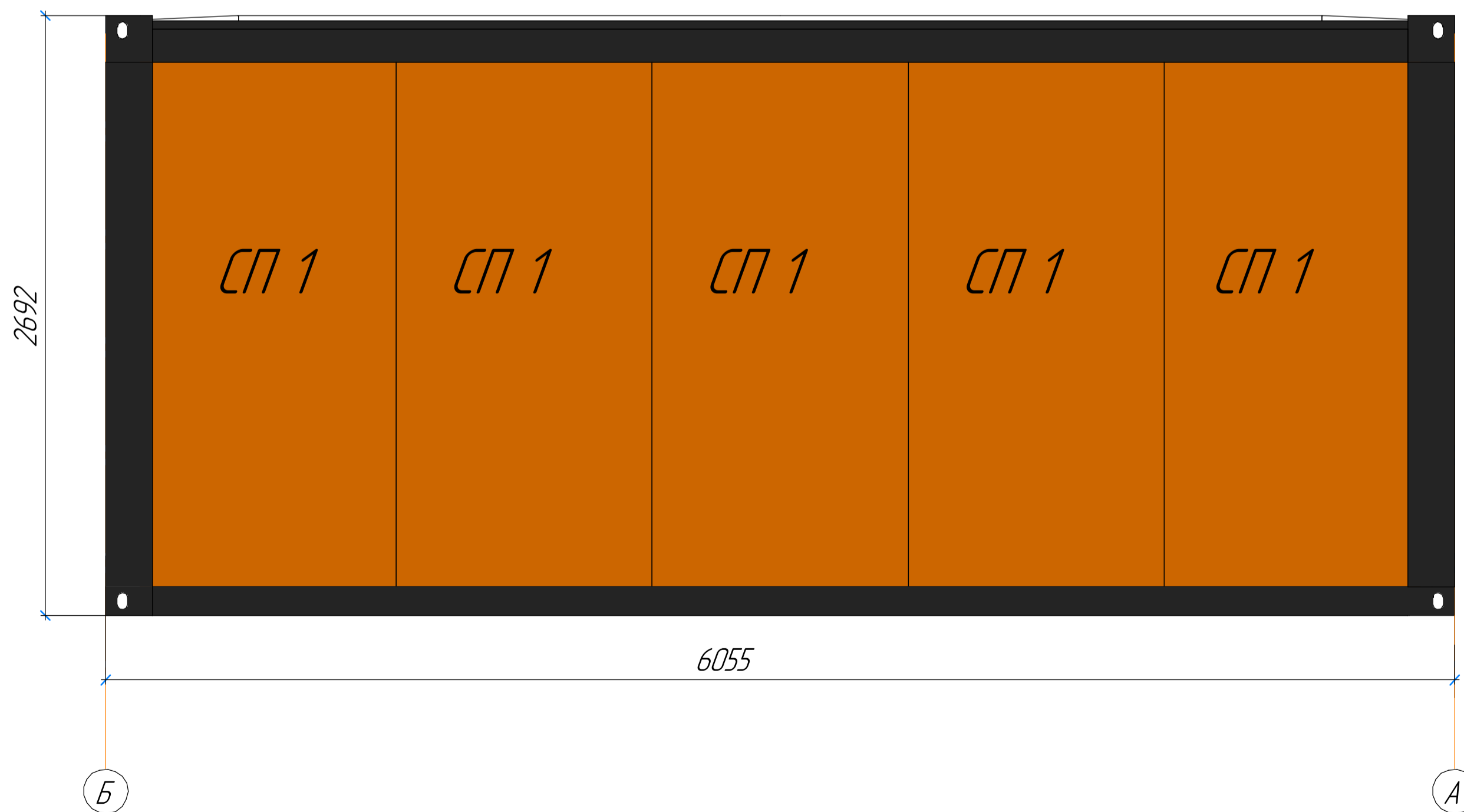
Фасад А-Б



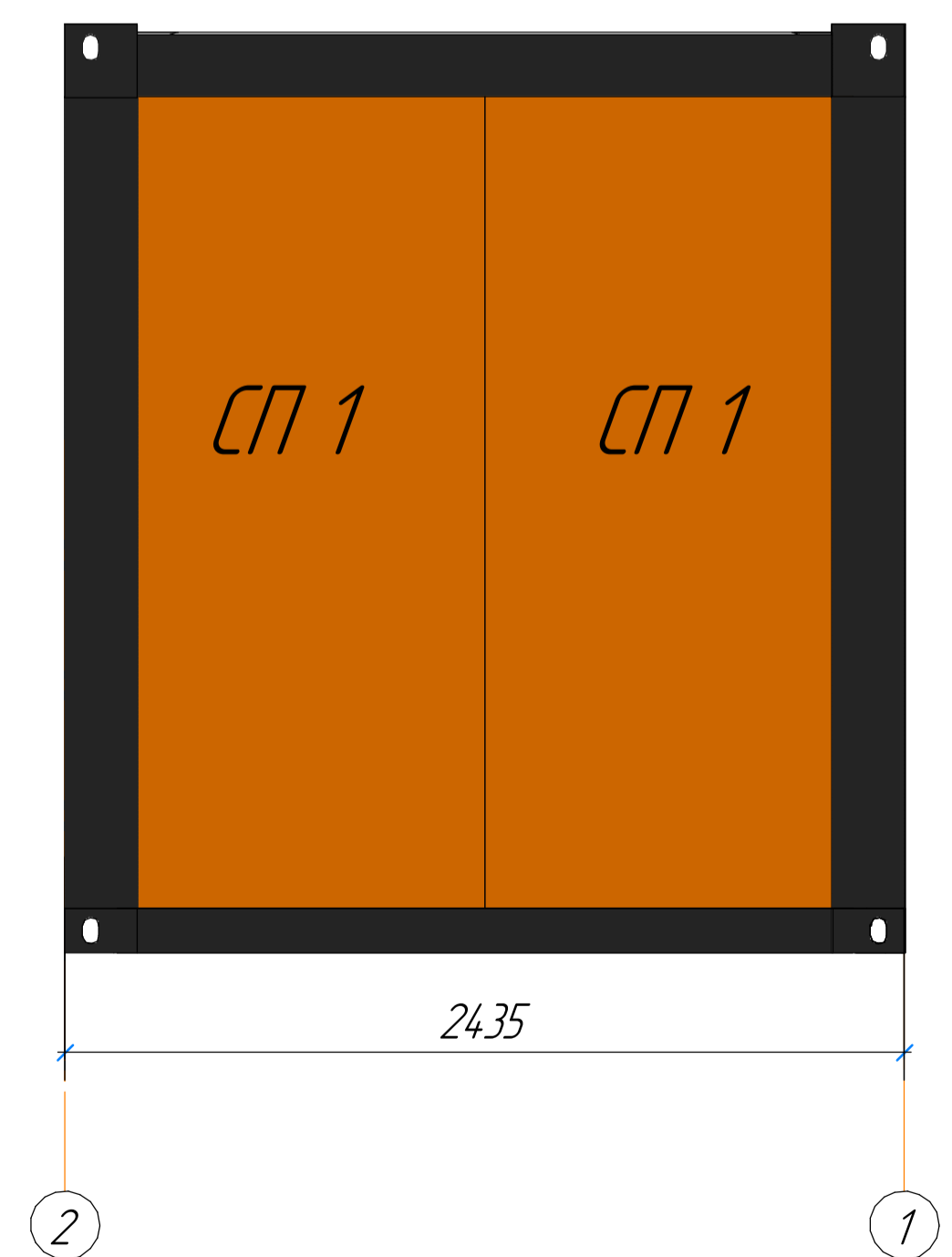
Фасад 1-2



Фасад Б-А



Фасад 2-1



Ведомость стеновых панелей

Поз.	Наименование	Кол-во, шт
СП 1	Панель стеновая В=1150мм S=100мм L=2250мм	14

Изм.	Кол-во	Лист	№ док.	Подп.	Дата

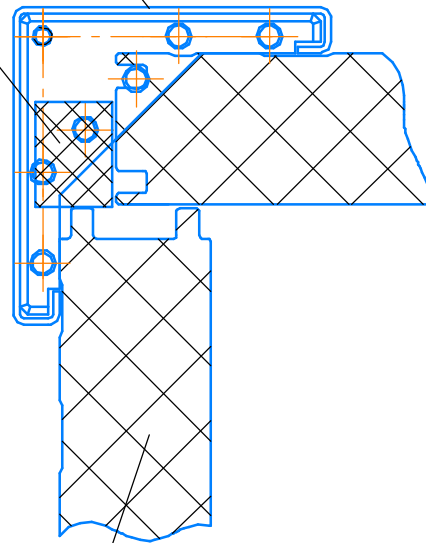
EFFECT RELAX 15

Инд. № подл. Подп. и дата. Возм. инв. №

1
4

Стойка угловая

Утеплитель
универсальный



Панель стеновая

2
6

Саморез 4,2x32
оцинк.

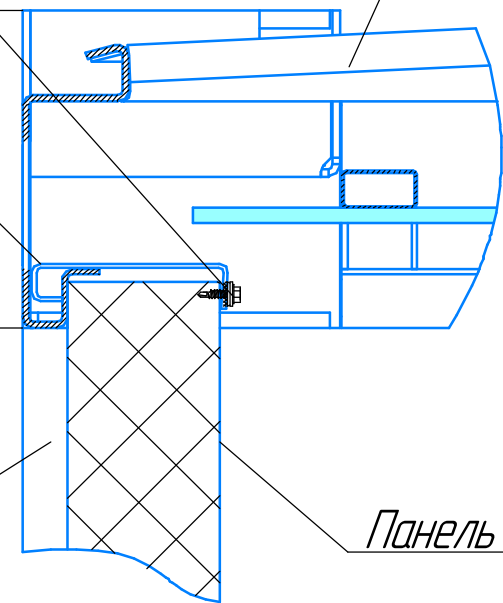
Рама покрытия

Прижим для
панелей

260

Стойка угловая

Панель стеновая



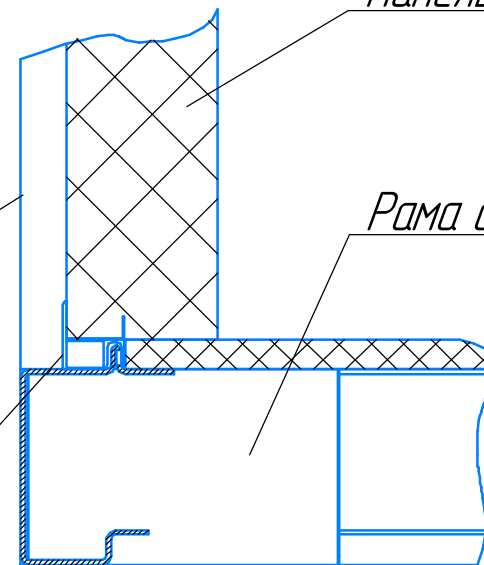
2
6

Панель стеновая

Стойка угловая

Рама основания

Профиль алю.
крепления
стеновой панели



Инв. № подл.
Подп. и дата
Взам. инв. №

Изм.	Кол.уч.	Лист	№ док.	Подп.	Дата

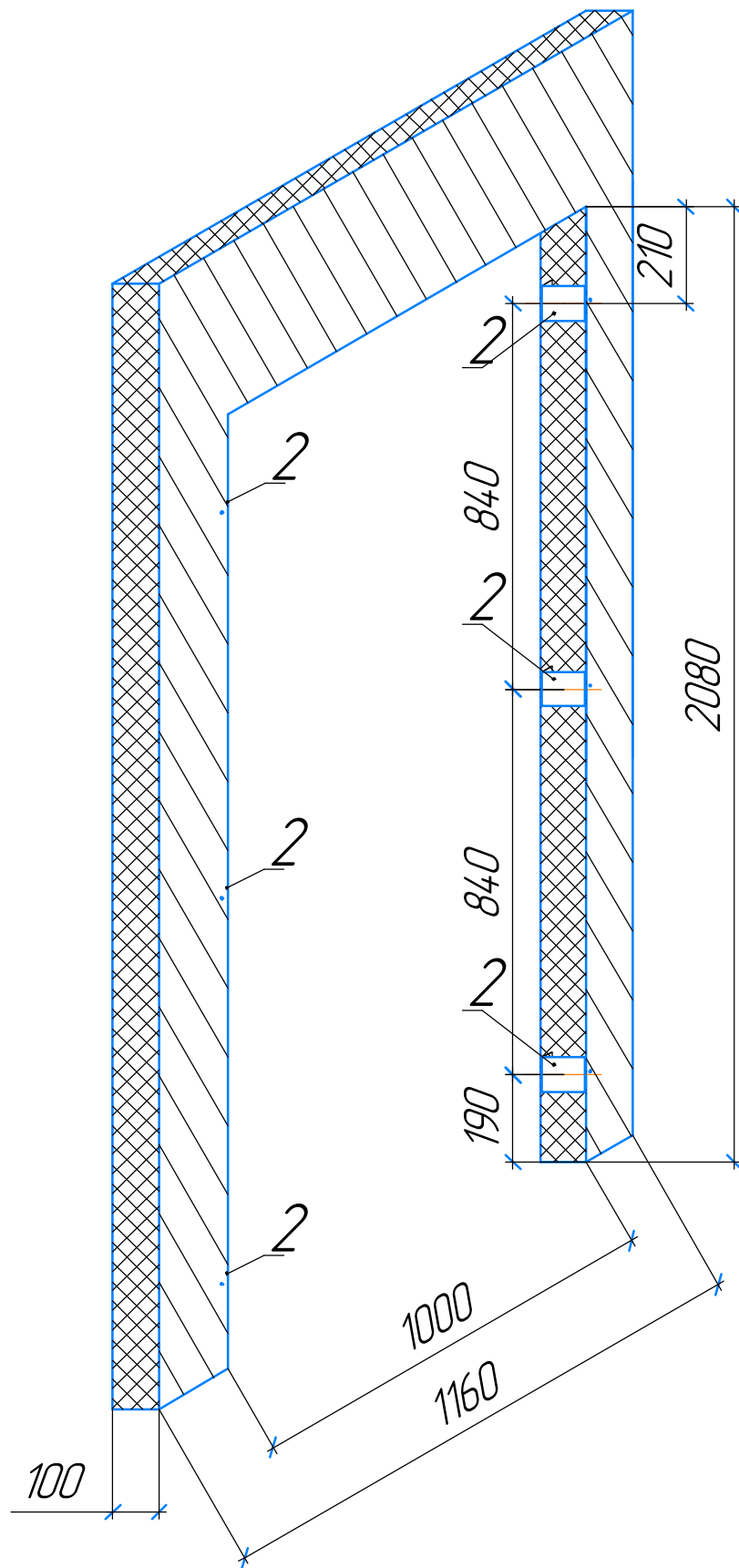
EFFECT RELAX 15

Лист
7

Формат А3

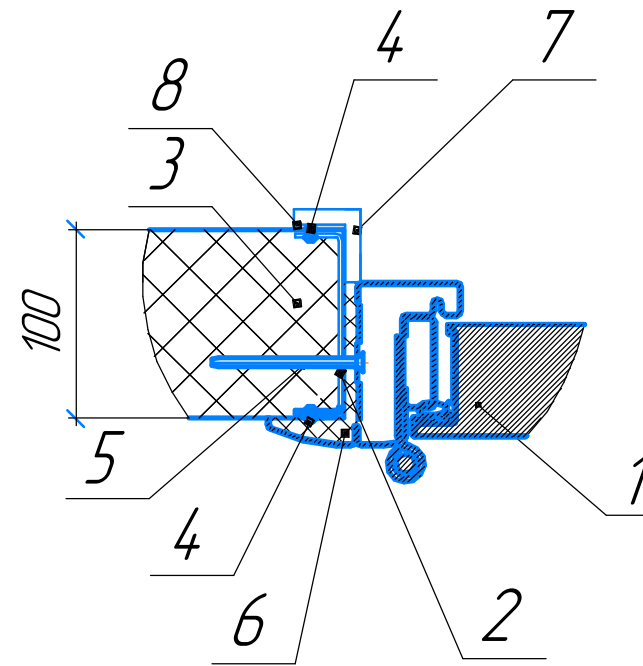
Указания к монтажу.

Проём в стеновой панели для двери 980x2050 одноствор.



1. В стеновой панели отметить контур проема под дверь согласно планировочному решению. Проём должен быть на 10мм шире габаритов двери с каждой стороны. Снизу отступ не учитывают (порог двери учтен в дверной коробке).
2. По бокам проема установить закладные детали для сэндвич-панели 100мм для монтажа двери (по 3шт с каждой стороны), зафиксировать заклепкой 4x12 по 1шт с каждой стороны.
3. Освободить дверной блок от дверного полотна, сняв открываемую часть с петель, и установить в проем стеновой панели.
4. Дверной блок закрепить к закладным деталям в проеме с помощью саморезов 5,5x76мм.
5. Установить дверное полотно на место.
6. Заполнить монтажной пеной зазор между дверным блоком и стеновой панелью по периметру проема.
7. После высыхания монтажной пены – подрезать выступающие излишки по кромке дверной коробки.
8. Подготовить уголок пластиковый 75x35x8 90град по габаритам проема с трех сторон. Установить с внутренней стороны дверного проема, скрепляя с поверхностью сэндвич-панели силиконовым герметиком (прозрачным).

Узел крепления двери в стеновую панель с помощью закладных деталей



Поз.	Наименование
1	Дверь DoorNap/980/2050/Техническая/одноств./
2	Закладная деталь для сэндвич панели 100мм
3	Панель стеновая В=1160мм Тw=100м
4	Заклепка/D=4,0мм/L=12мм/Вытяж-я комбина-я алюминий-сталь с буртиком
5	Саморез/D=5,5мм/L=76мм/с шестигран.головой /Шестигранный/Оцинкованный
6	Монтажная пена
7	Уголок пластиковый 75x35x8, 90°
8	Герметик силиконовый прозрачный

Взам. инв. №

Подп. и дата

Инв. № подл.

Изм.	Кол.уч.	Лист	№ док.	Подп.	Дата

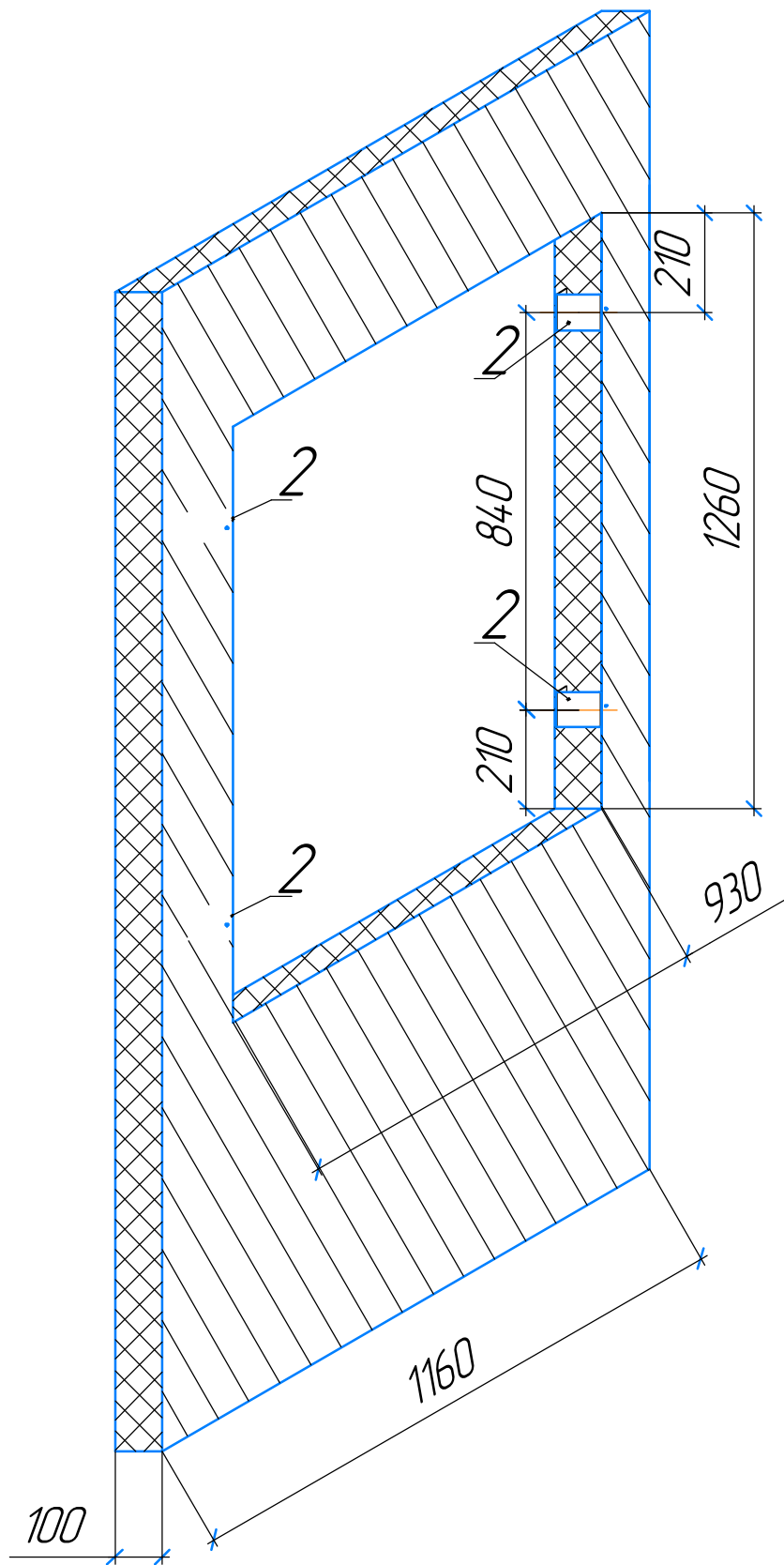
EFFECT RELAX 15

Формат А3

Лист
8

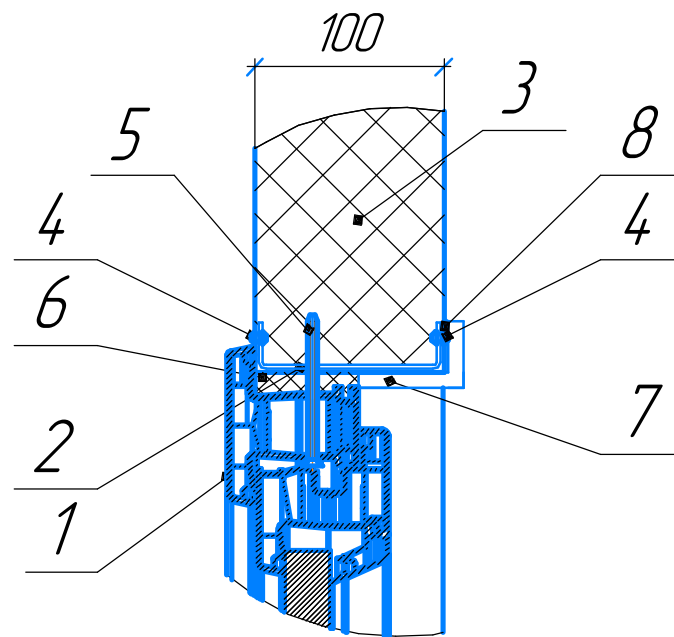
Указания к монтажу.

Проем в стеновой панели для окна 910x1240 с импостным профилем



1. В стеновой панели отметить контур проема под окно согласно планировочному решению. Проем должен быть на 10мм шире габаритов окна с каждой стороны.
2. По бокам проема установить закладные детали для сендвич-панели 100мм для монтажа окна (по 2шт с каждой стороны), зафиксировать заклепкой 4x12 по 1шт с каждой стороны.
3. Из окна извлечь стеклопакет (нераспашная часть окна) и раму установить в проем стеновой панели (импостная часть окна снаружи).
4. Оконный блок закрепить к закладным деталям в проеме с помощью саморезов 5,5x76мм.
5. Установить стеклопакет на место.
6. Заполнить монтажной пеной зазор между оконным блоком и стеновой панелью по периметру проема.
7. После высыхания монтажной пены – подрезать выступающие излишки по кромке окна.
8. Подготовить уголок пластиковый 75x35x8 90град по габаритам окна. Установить с внутренней стороны оконного проема, скрепляя с поверхностью сендвич-панели силиконовым герметиком (белым).

Узел крепления окна в стеновую панель с помощью закладных деталей



Поз.	Наименование
1	Оконный блок с импостом
2	Закладная деталь для сендвич панели 100мм
3	Панель стеновая В=1160мм Тw=100м
4	Заклепка/Ø=4,0мм/L=12мм/Вытяж-я комбина-я алюминий-сталь с буртиком
5	Саморез/Ø=5,5мм/L=76мм/с шестигран.головкой /Шестигранный/Оцинкованный
6	Монтажная пена
7	Уголок пластиковый 75x35x8, 90°
8	Герметик силиконовый белый

Инв. № подл. Подп. и дата. Взам. инв. №

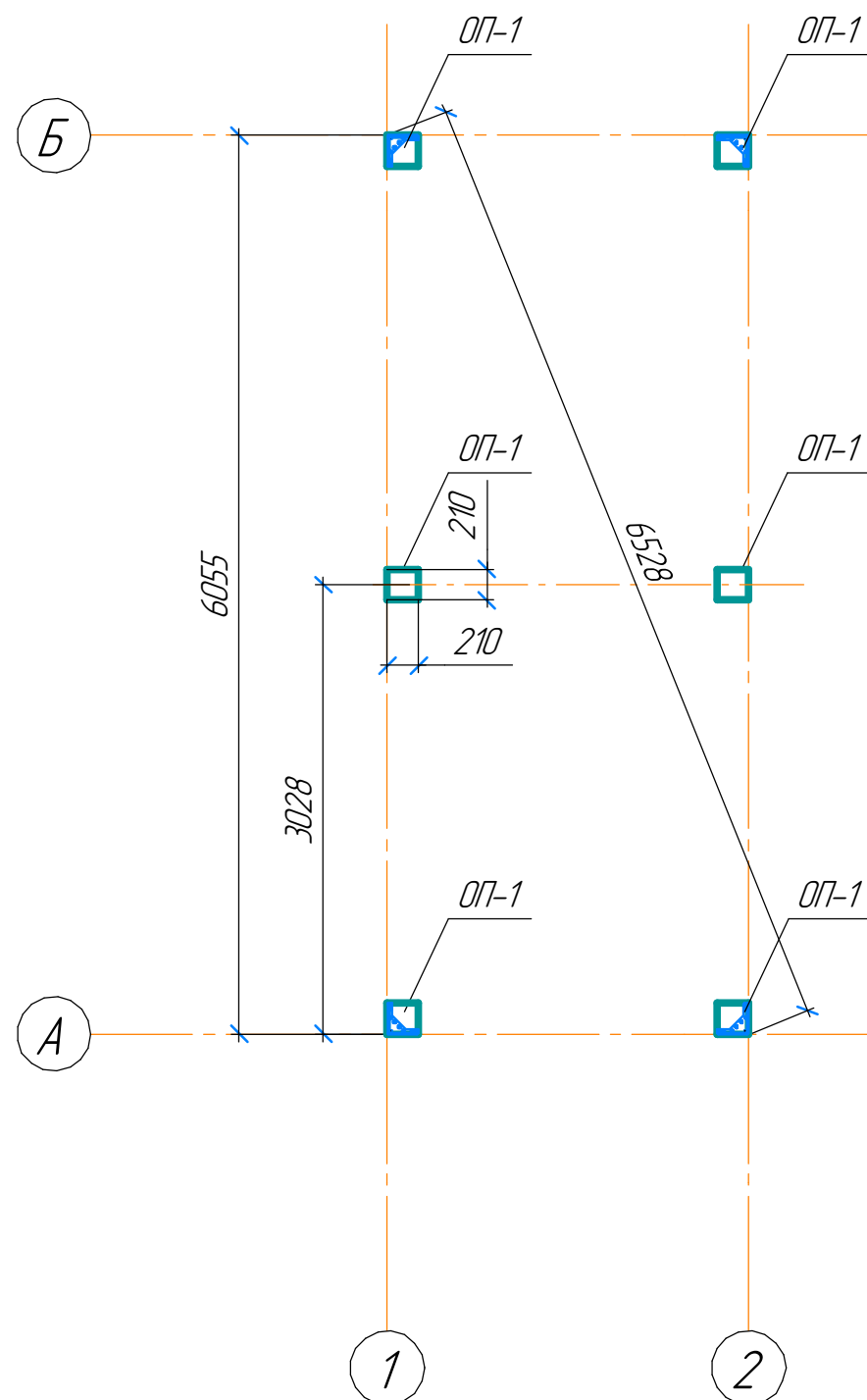
Изм. Кол.уч. Лист №док. Подп. Дата

EFFECT RELAX 15

Формат А3

Лист 9

План опорных пластин (М 1:50)



При расчете фундамента массу конструкций одноэтажного БК 6055x2435 принять - 4т.

Остальные нагрузки и воздействия принять по СП 20.133330.2016 "Нагрузки и воздействия".

В местах опирания контейнеров необходимо предусмотреть стальные закладные опорные площадки из стального листа, толщиной не менее 8мм, для крепления контейнеров с помощью сварных соединений. Сварные соединения необходимо защитить лакокрасочным покрытием. Стальные закладные подготавливаются в процессе изготовления фундамента.

Ведомость опорных площадок

№ позиции	Наименования	Кол-во
1	Опорная площадка ОП-1 (210x210)	6

Инв. № подл. Подп. и дата. Взам. инв. №

Изм. Кол-ч. Лист № док. Подп. Дата

EFFECT RELAX 15

Формат А3

Лист 10