

ООО "ДорХан-Торговый дом"

Дом EFFECT LIGHT 59

*Технический паспорт серии
домокомплектов EFFECT LIGHT*

Шифр 2021-EFL59-KM1

*г.Москва
2021*

Объемно-планировочное решение

1. Каркас здания дома EFFECT LIGHT 59 представляет из себя одноэтажный корпус, размером в плане 9,77 x 6,055м, высота внутри помещения 2900мм, состоящий из каркасов отдельных блок-контейнеров, выполненных из рамы основания и рамы покрытия, собранных в заводских условиях и соединенных между собой при помощи угловых стоек болтовыми соединениями.

Устойчивость и геометрическая неизменяемость здания обеспечивается:

- в поперечном направлении – конструкциями несущих рам;
- в продольном направлении – конструкциями несущих рам;

Изготовление и монтаж конструкций производить в соответствии с требованиями:
 - ГОСТ 23118-2012 "Конструкции стальные строительные. Общие технические условия",
 - ГОСТ 22853-86 "Здания мобильные (инвентарные). Общие технические условия",
 - СП 53-101 98 "Изготовление и контроль качества стальных строительных конструкций",
 - СП 70.13330.2012 "Несущие и ограждающие конструкции",

Материал конструкций:

- С345-5 по ГОСТ 27772-2015 – все элементы

2. Элементы покрытия

Каждый контейнер в отдельности имеет фальцевую раму покрытия.

3. Соединение конструкций

Все заводские соединения сварные. Монтажные соединения на высокопрочных болтах по ГОСТ Р 52644-2006 и болтах нормальной точности по ГОСТ 7797-70*.

4. Ограждающие конструкции

В проекте использованы стеновые сэндвич-панели толщиной 100 мм.

Схема раскладки стеновых панелей – горизонтальная.

А. Рама основания:

Сборка (сверху вниз):

- Цементно-стружечная плита ЦСП, толщиной 20 мм

- пароизоляция;

- тип утеплителя: минеральная плита, толщина утеплителя, мм: 150;

- пароизоляция;

- Профлист толщиной 0,50мм Оцинкованный

Б. Рама покрытия (Кровля):

Полистовая сборка (сверху вниз):

- фальцевый лист толщиной 0,5 мм с полимерным покрытием, цвет по каталогу RAL 7004

- пароизоляция;

- тип утеплителя: минеральная плита, толщина утеплителя, мм: 150;

- пароизоляция;

- Лист ГСП толщина 10 мм.

Все работы производить в соответствии с главой 4.1 СНиП 12-03-2001 и

4.2 СНиП 12-04-2002 Безопасность труда в строительстве.

5. Покрытие металлоконструкций

Порошковое цвет антрацитово-серого цвета RAL 7016. Общая толщина не менее 60 мкм.

Проект антикоррозионной, противопожарной защиты в комплект поставки не входят.

Дополнительных требований по приведенной толщине элементов не назначается.

Ведомость чертежей основного комплекта

Лист	Наименование	Примечание
2	Общие данные. Ведомость чертежей	
3	Спецификация поставки/комплектация	
4	План 1 этажа	
5	Фасады А-Б; Б-А; 1-4; 4-1	
6	Вертикальный разрез (высотные отметки)	
7	Схема раскладки сэндвич-панелей	
8	Узлы 1; 2; 3; 4; 5.	
9	Указания по монтажу наружной двери	
10	Указания по монтажу окон	
11	План опорных пластин	
12	План металлических конструкций рам основания	
13	План металлических конструкций рам покрытия	
14	Схема расстановки стоек	
15	Узел сопряжения средних стоек и рам	
16	Узел сопряжения угловых стоек и рам на стыке двух блоков	
17	Узел сопряжения угловой стойки и рам	
18	Схема конструкций козырька	
19	Мягкая кровля (ПВХ) схема укладки слоя минваты, схема установки уголка	
20	Мягкая кровля (ПВХ) схема ветровых зон, раскладка мембраны с крепежом	
21	Узлы мягкой кровли (ПВХ)	
21	Узел утепления цоколя	
21	Узел крепления подвесной мебели	
22	Приложение 1. Цвет панелей	

Общие данные

Домокомплект EFFECT LIGHT 59 предназначен для установки в I-VII снеговых районах, I-VII ветровых районах в соответствие с СП20.13330.2016, с сейсмичностью района строительства не более 9 баллов по СП 14.13330.2018, для нормальных температурно-влажностных условий.

Расчётное значение веса снегового покрова для VII снегового района по СП20.13330.2016 – 480 кг/м²,

Нормативное значение ветрового давления для VII ветрового района по СП20.13330.2016 – 0,83кПа (85кг/м²),

Сейсмичность площадки строительства – 9 баллов,

Класс сооружения – КС-2,

Степень огнестойкости здания – IV,

Класс конструктивной пожарной опасности – С1,

Уровень ответственности конструкций – нормальный,

Степень агрессивного воздействия среды – неагрессивная.

Конструктивные решения

Несущей конструкцией блок-модуля является стальной каркас.

Угловые стойки и рамы каркаса выполнены из горячекатаных профилей из стали марки 09Г2С.

Перед нанесением краски на стальную поверхность выполнить общую очистку ее от грязи, пыли, масла, затем обезжиривание и дробеструйная очистка до степени 2 по ГОСТ 9402-2004.

Нарушенные при монтаже участки антикоррозионного покрытия должны быть восстановлены.

Убирать, изменять, перемещать основные и второстепенные несущие конструкции каркаса дома не допускается.

Изменять положение оконных/дверных проёмов можно по согласованию с производителем домокомплекта.

Кровля здания – неэксплуатируемая.

Изменять технические решения, указанные в паспорте домокомплекта, без согласования с производителем домокомплекта, не допускается.

Указания по монтажу

Монтаж и установку блок-модулей выполнять в соответствии с "Инструкцией по монтажу модульных зданий"

Спецификация поставки/комплектации

№	Арт.	Номенклатура	Кол-во	Ед. изм.
<i>Комплектация для монтажа/EFFECT LIGHT 59 (арт.143-27329)</i>				
1	163-1196	Винт/D=M12/L=40мм/С цилиндр.головкой /Оцинкованный/Полнорезьб./Hex socket-Внутр.шестигранник/кп 10.9	230	шт
2	ДНМО304	Шайба/D=12,0мм/s=3мм/Гроверная (пружинная)/Оцинк.	230	шт
3	164-302	Саморез/D=5,5мм/L=135мм/с удл. сверлом и мелким шагом/Оцинкованный/Ассорти	170	шт
4	FE0032-RAL7016-10	Саморез/D=5,5/L=25мм/с пресс-шайбой и рез.прокладкой/с шестигран. головкой/Без шлицы/сверло/Покраска по RAL/RAL7016	264	шт
5	167-205	Заклепка/D=4,8мм/L=16мм/Вытяж-я комбинир-я алюминий-сталь с буртиком/RAL7016/Оцинкованный	955	шт
6	164-392	Саморез/D=5,5мм/L=32мм/с шайбой/с шестигран.головкой/прямой/Белый цинк	80	шт
7	4167-14	Лента уплотнительная 100х5 самоклеющаяся	160	п/м
8	UPL-PPE-2-20	Лента уплотнительная ППЭ с усиленным клеевым слоем 2х20мм серая	250	шт
9	1398-94	Герметик/силиконовый/Peter Paul/универсальный	10	шт
10	ДНМС118-4-0-5	Пластина 160х50х10 с отв.15	30	шт
11	165-221	Шайба/D=M14/s=2,5мм/гроверная/Оцинкованный/ЗСП	20	шт
12	152-1180	Болт/D=14,0мм/L=45мм/С шестигран. головкой/Тупой/оцинкованный/Полнорезьб./шаг резьбы 1,5/Ст35/Класс прочности 8,8	20	шт
13	153-590	Гайка/D=M14/Шестигранная/Оцинкованный/Ст35/Класс прочности 8,8	20	шт
14	ДНМСU4	Уплотнитель зазоров между блок-контейнерами при их стыковке, термозластопласт черный	90	п/м
15	ДНМС972-15-0-0	Вкладыш 80х50х10 оцинкованный	24	шт
16	152-1093	Болт/D=M12/L=60мм/С шестигран. головкой, класс точности В/Тупой/Оцинкованный/Метрическая/шаг резьбы 1,75/ГОСТ 7798/Класс прочности 8,8	14	шт
17	153-588	Гайка/D=M12/Шестигранная/Оцинкованный/ГОСТ 5915/Класс прочности 8,8	14	шт
18	115-165-95	Шайба/D= 12,0 мм/Увеличенная плоская/s= 6мм/Оцинкованный 02.016 ГОСТ6958-78 (исполнение2)	26	шт
19	ДНМС137-3-0-3	Пластина 100х100х6	24	шт
20	МПКР15	Пена монтажная морозостойкая	13	шт
21	164-51	Саморез/D=5,5мм/L=76мм/с шестигран.головкой/Шестигранный/Оцинкованный	100	шт
22	168	Заклепка/D=4,0мм/L=12мм/Вытяж-я комбинир-я алюминий-сталь с буртиком/бесцветная/Оцинкованный	476	шт
23	ДНМС-200-04-00-10	Закладная деталь для сэндвич панели 100мм	68	шт
24	ДНМС70-0-3	Пластина анкерная для дверей Терто 124х60	8	шт
25	УРАК130	Ящик (из фанеры) 900х900х1200	1	шт
26	164-593	Саморез/D=5,5/6,3мм/L=185мм/с пресс-шайбой и рез.прокладкой/с шестигран. головкой/Без шлицы/удлинненное сверло/Оцинкованный/цинк	14	шт
27	ДНМС1261-0-0-51	Втулка M10 с-панель 100мм	12	шт
28	1697-43	Мастика герметизирующая нетвердеющая "Парник" марка М-2 ТУ 5770-001-11561919-96	45	кг
29	ДНМС137-0-0-30	Уголок 300х37	6	шт
30	ДНМС137-0-0-31	Уголок 300х160	16	шт
31	ДНМС137-0-0-32	Уголок 150х150	4	шт
32	14017	Саморез 6,3 х 32 мм для панелей ворот	248	шт
33	154-158-116	Краска аэрозольная/RAL7016/Эмаль универсальная/Глянц./520мл	1	шт
34	ДНМС148-17-0-3	Уголок 120х120х35 L=75 мм	32	шт

№	Номенклатура	Кол-во	Ед. изм.
<i>Ограждающие конструкции/ EFFECT LIGHT 59 (арт.143-27333)**</i>			
1	Панель стеновая 1150х100/Золотой дуб/Золотой дуб L=6255мм	6	шт
2	Панель стеновая 1150х100/Золотой дуб/Золотой дуб L=9730мм	6	шт
3	Панель стеновая 1150х100/RAL7016/RAL9003 L=6255мм	2	шт
4	Панель стеновая 1150х100/RAL7016/RAL9003 L=9730мм	2	шт
<i>Комплект фасонных элементов/EFFECT LIGHT 59 (арт. 143-27333-100)</i>			
1	Фасонный элемент/Санкт-Петербург/Угол наружный/(30*15*190*190*15*30)/t=2500/t=0.70/Polyester-RAL7016	8	шт
2	Фасонный элемент/Санкт-Петербург/П образный профиль/(25*104*25)/t=2500/t=0.70/Polyester-RAL7016	27	шт
3	Фасонный элемент/Санкт-Петербург/Z образный профиль/(27*40*21)/t=2500/t=0.70/Polyester-RAL7016	27	шт
4	Фасонный элемент/Санкт-Петербург/Кровля/(28*12*80*165*45/90)/t=2500/t=0.70/Polyester-RAL7016	14	шт
5	Кронштейн оконного нащельника 196х22, L=3000мм	3	шт
6	Фасонный элемент/Санкт-Петербург/Нащельник/(20*25*200*25*20)/t=3000/t=0.70/Polyester-RAL7016	22	шт
	<i>Дверь DoorNap/980/2050/ТЕРМО/RAL 7016"Антрацит"/МДФ Вуд Тангент белый/со стеклом/левая/рама угловая</i>	1	шт
<i>Металлоконструкции домокомплекта RAL7016/EFFECT LIGHT 59 (арт.143-27339)</i>			
1	Рама нижняя 6055*2435 со средними стойками серии LIGHT (арт.143-27601)	2	шт
2	Рама нижняя 6055*2435 без средних стоек серии LIGHT (арт.143-27611)	2	шт
3	Рама верхняя 6055*2435 со средними стойками серии LIGHT (арт.143-27617)	2	шт
4	Рама верхняя 6055*2435 без средних стоек серии LIGHT (арт.143-27618)	2	шт
5	Стойка угловая усиленная 2850мм (7 ветер, 7 снег, 9 сейсмика) (арт.ДНМС148-18-0-0)	16	шт
6	Стойки средняя L=2850мм (арт.ДНМС148-5-0-0)	4	шт
7	Стойка дверная Терто правая 100х100	1	шт
8	Стойка дверная Терто левая 100х100	1	шт
<i>Металлоконструкции козырька (1 секции) для домов EFFECT LIGHT (арт. ОПЗ-149-02-МК-1)</i>			
1	Связь (арт. ОПЗ-СА-21)	1	шт
2	Связь (арт. ОПЗ-СА-21)	1	шт
3	Связь (арт. ОПЗ-СА-21)	1	шт
4	Связь (арт. ОПЗ-СА-21)	2	шт

**Панели могут отличаться цветом. Цвета панелей см. Приложение 1, лист 22

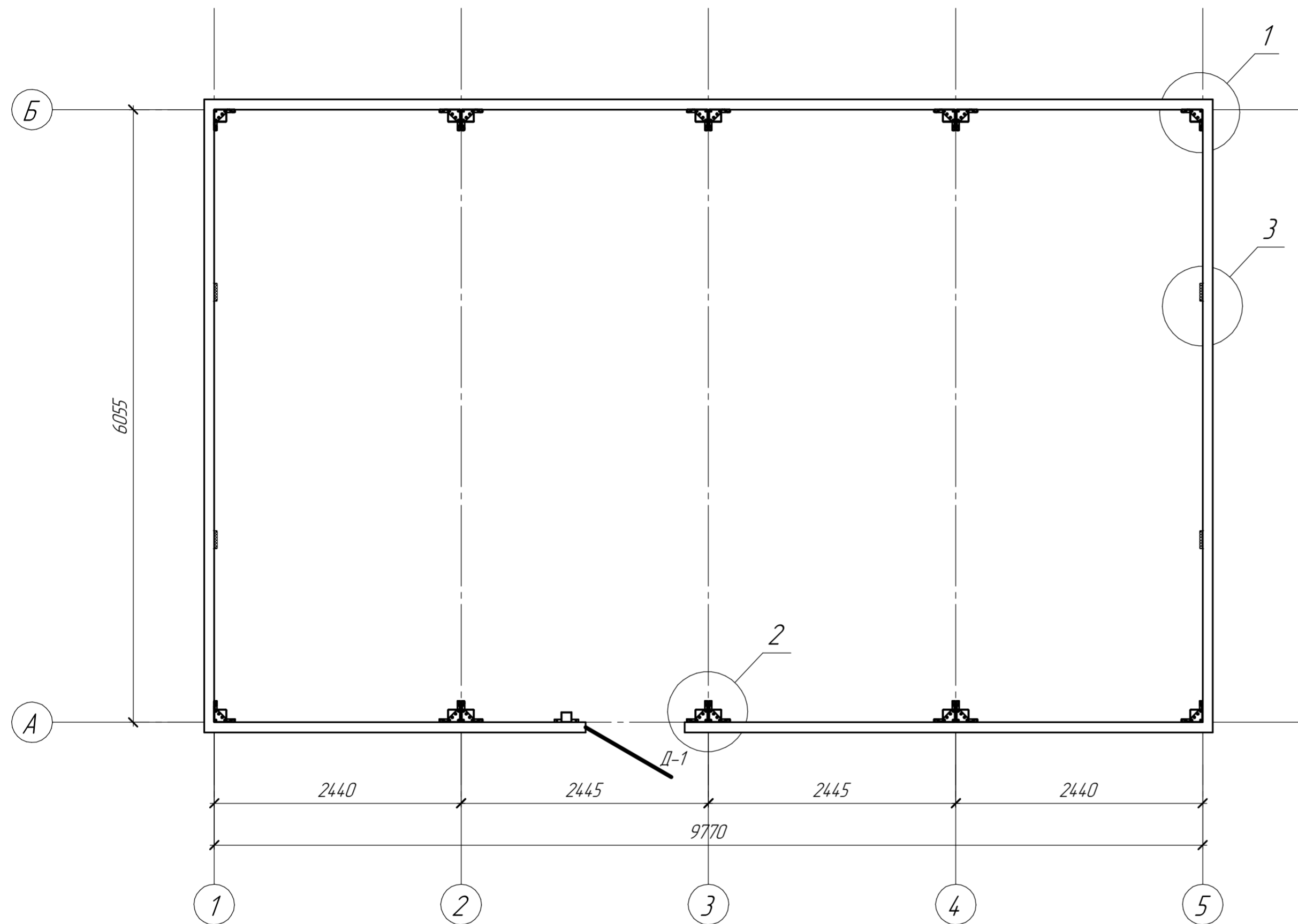
Инд. № подл. Подп. и дата. Взам. инд. №

Изм.	Кол-во	Лист	№ док.	Подп.	Дата
------	--------	------	--------	-------	------

EFFECT LIGHT 59

EFFECT LIGHT 59 M(1:40)

1 этаж



Спецификация элементов 1 этажа

Поз.	Наименование	Кол-во на этаж	Примечание
<i>Двери</i>			
1	Д1	1	Дверь DoorNap/980/2050/ТЕРМО/ RAL 7016 "Антрацит"/МДФ Вуд Тангент белый/ со стеклом/правая/рама угловая

Цветовое исполнение

Наименование	Цвет по RAL
Стены снаружи/внутри	Золотой дуб/Золотой дуб
Рама	7016 (антрацито-серый)
Двери	7016 (антрацито-серый)
Окна	7016 (антрацито-серый)

Технико-экономические показатели

Площадь застройки 59,16 м²
 Общая площадь здания 59,16 м²
 Утепление:
 Рама основания 150 мм
 Рама покрытия 150 мм
 Стены 100 мм

* Окна, внутренние перегородки и внутренняя отделка не входят в комплект поставки

Согласовано с заказчиком _____

Инд. № подл. Подп. и дата. Взам. инд. №

Изм.	Кол-во	Лист	№ док.	Подп.	Дата

EFFECT LIGHT 59

Лист
4

Формат А2

Водосточная труба
Фасад Б-А

Водосточная труба
Козырек

Фасад 1-4

Ур. черного потолка +2,900

+2,100

Ур. черного пола 0,000

-0,202

Цокольная панель
(подрезать на монтаже)

6255

Цокольная панель
(подрезать на монтаже)

9970

Б

А

1

2

3

4

4

Козырек

Водосточная труба
Фасад А-Б

Водосточная труба

Фасад 4-1

Цокольная панель
(подрезать на монтаже)

6055

6255

Цокольная панель
(подрезать на монтаже)

2440

2445

2445

2440

9770

А

Б

5

4

3

2

1

Изм. № подл. Подп. и дата

Изм.	Кол.ч.	Лист	№ док.	Подп.	Дата

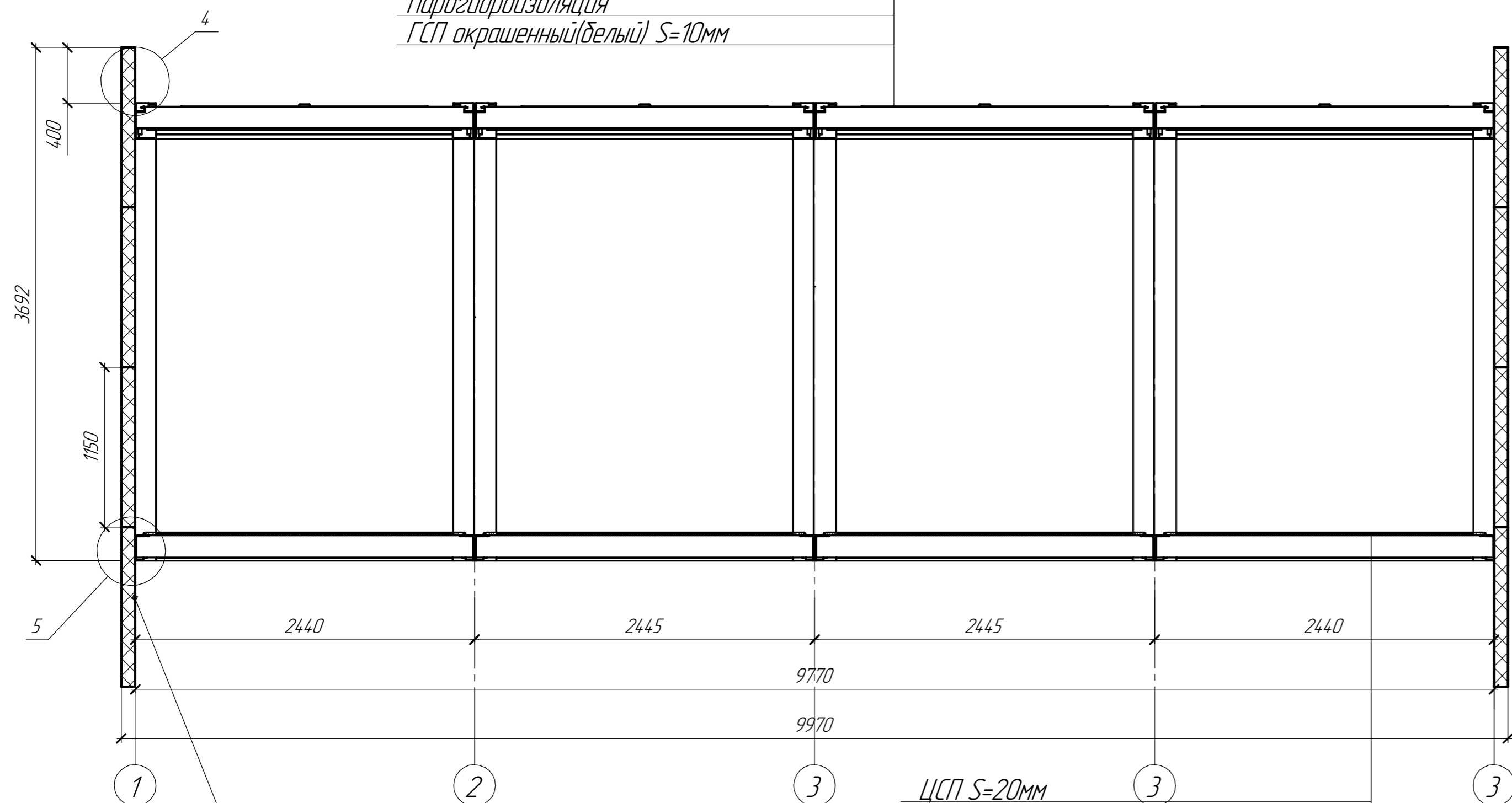
EFFECT LIGHT 59

Лист
5

Формат А2

Разрез 1-1

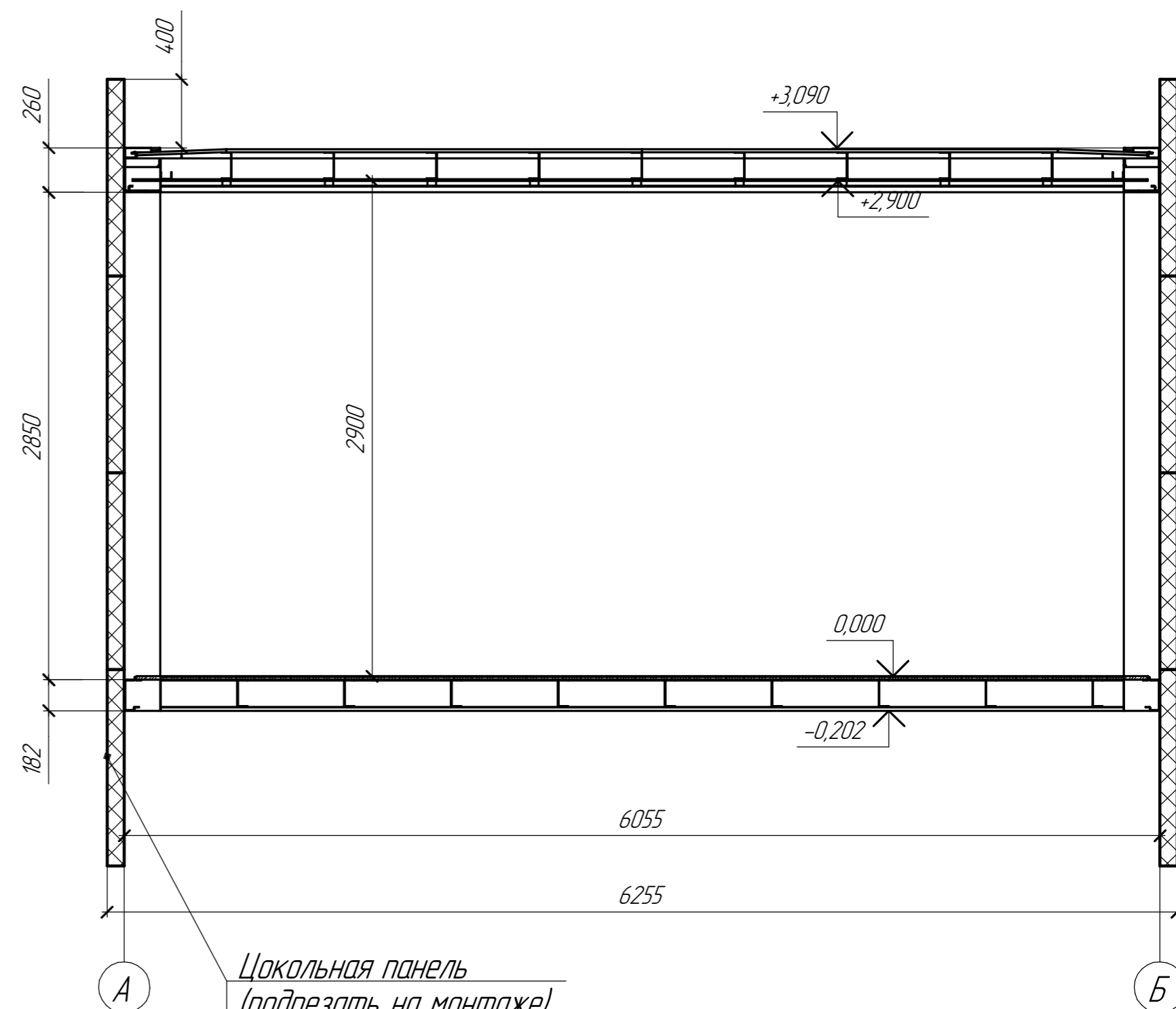
Лист фальцевый $S=0.5\text{мм}$ (с полимерным покрытием)
 Парогидроизоляция
 Утеплитель (минеральная вата) $S=150\text{мм}$
 Парогидроизоляция
 ГСП окрашенный (белый) $S=10\text{мм}$



Цокольная панель
(подрезать на монтаже)

ЦСП $S=20\text{мм}$
 Парогидроизоляция
 Утеплитель (минеральная вата) $S=150\text{мм}$
 Парогидроизоляция
 Профлист оцинкованный (толщина металла 0.5мм)

Разрез 2-2



Цокольная панель
(подрезать на монтаже)

Изм.	Кол.	Лист	№ док.	Подп.	Дата

EFFECT LIGHT 59

Лист
6

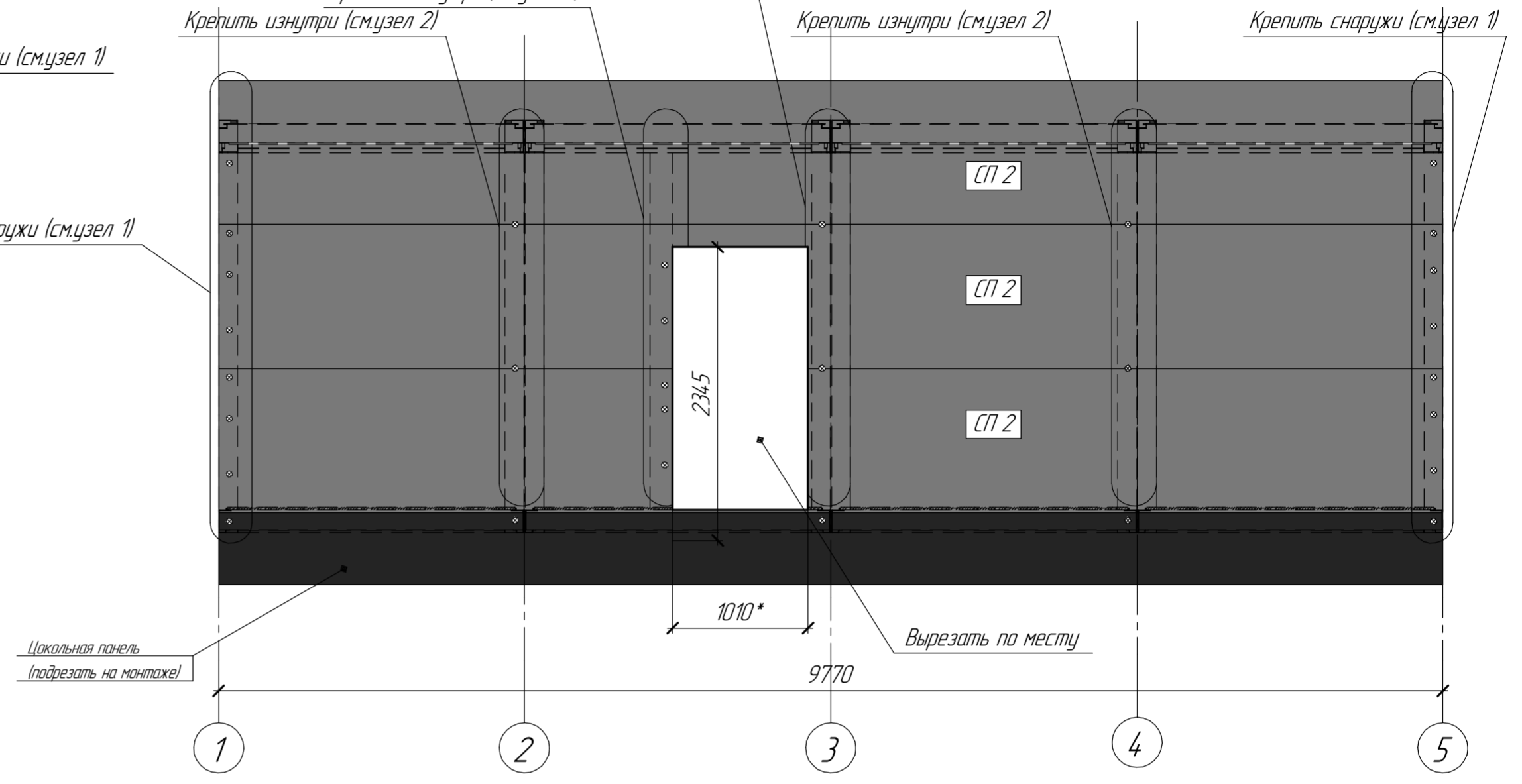
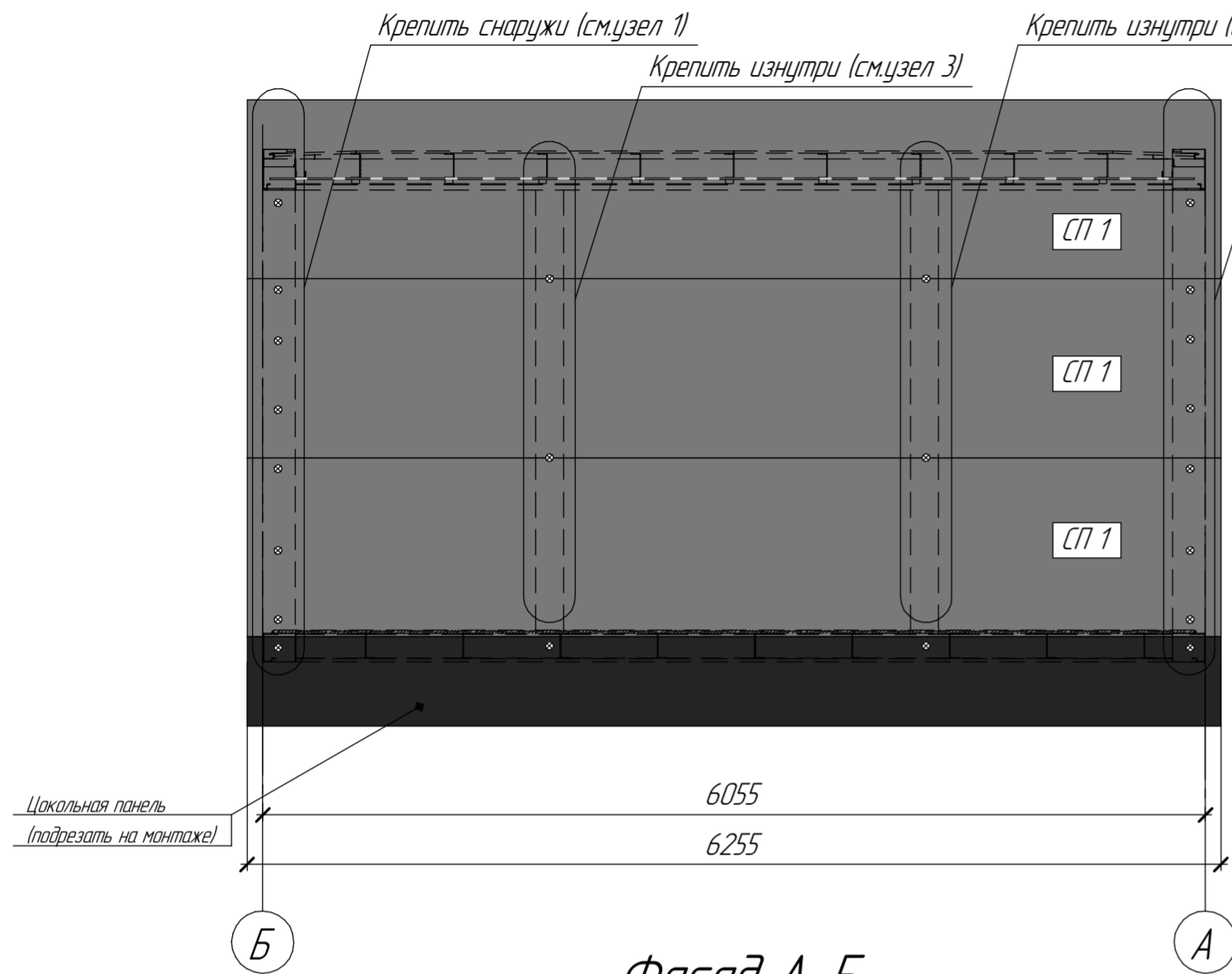
Формат А4×3

Инд. № подл. Подп. и дата. Взам. инв. №

Фасад Б-А

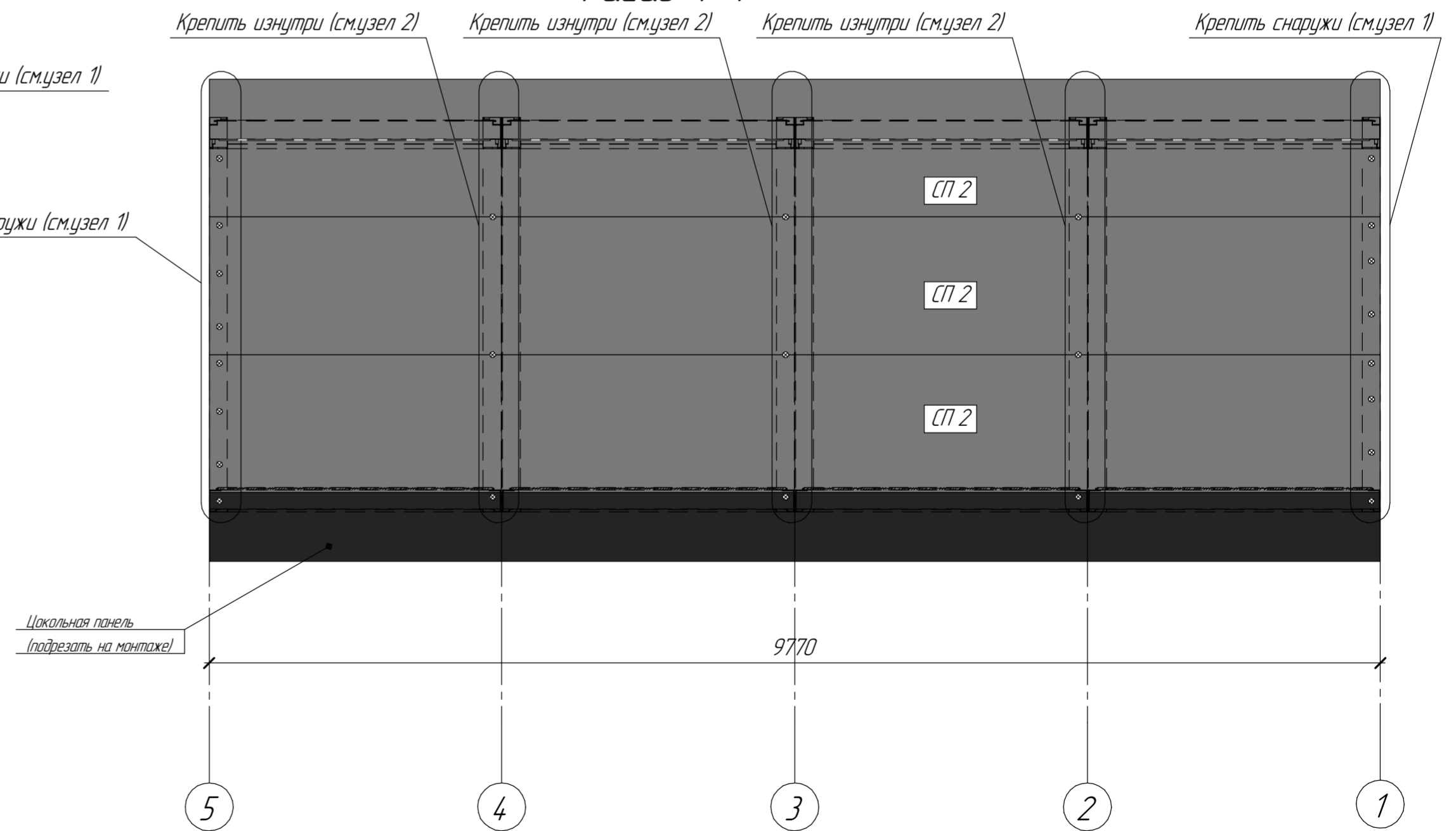
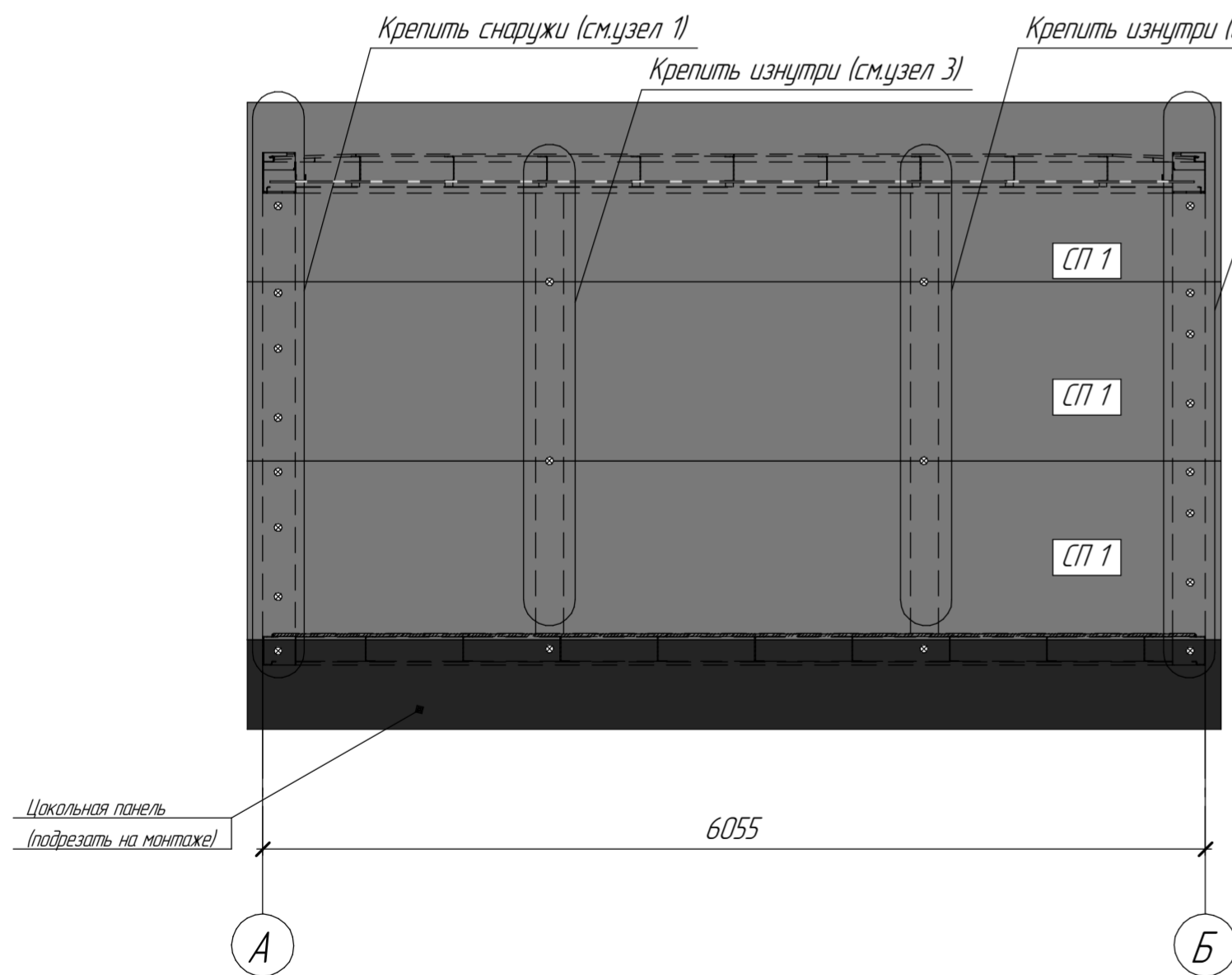
Схема раскладки сэндвич-панелей

Фасад 1-4



Фасад А-Б

Фасад 4-1



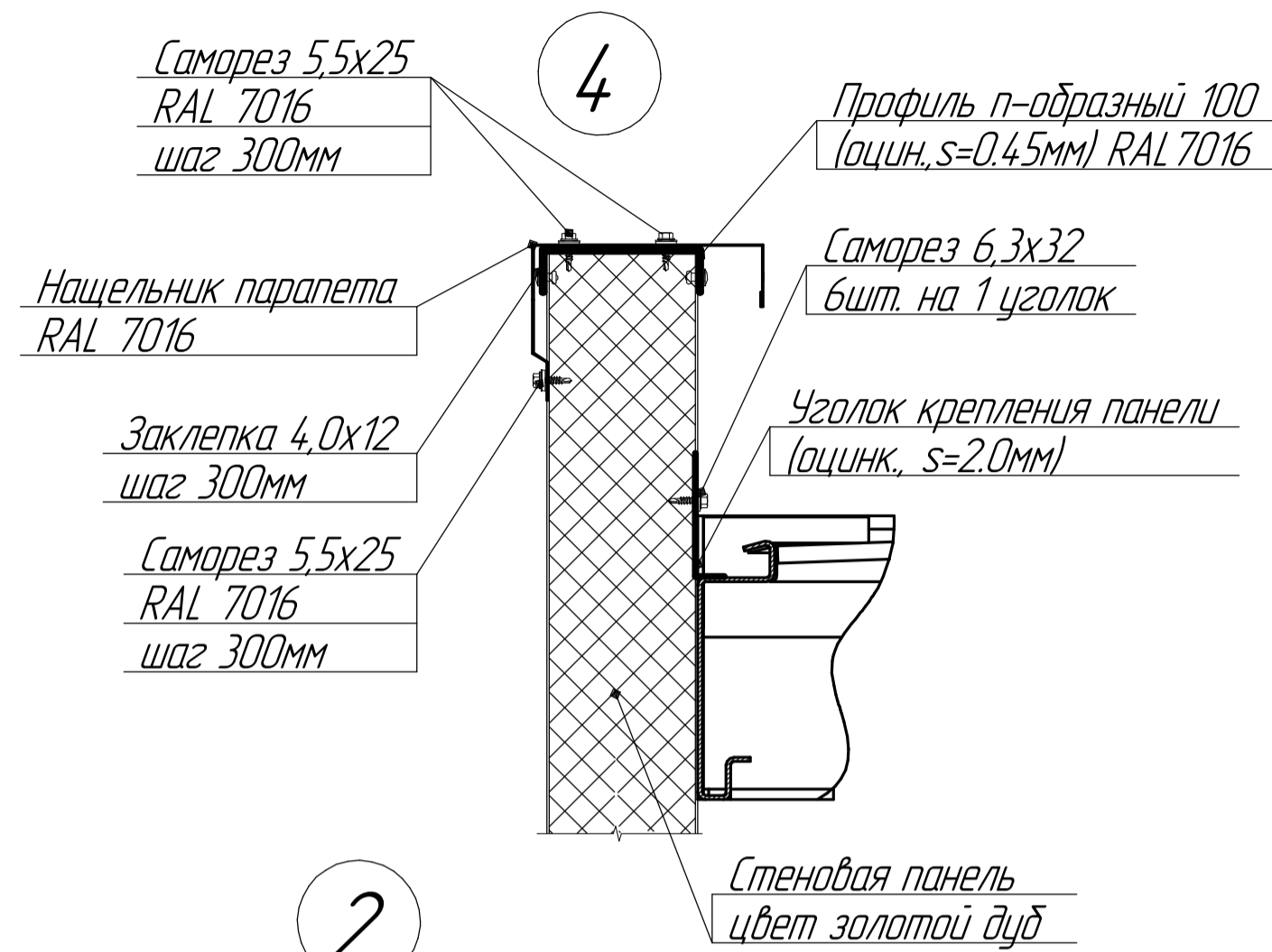
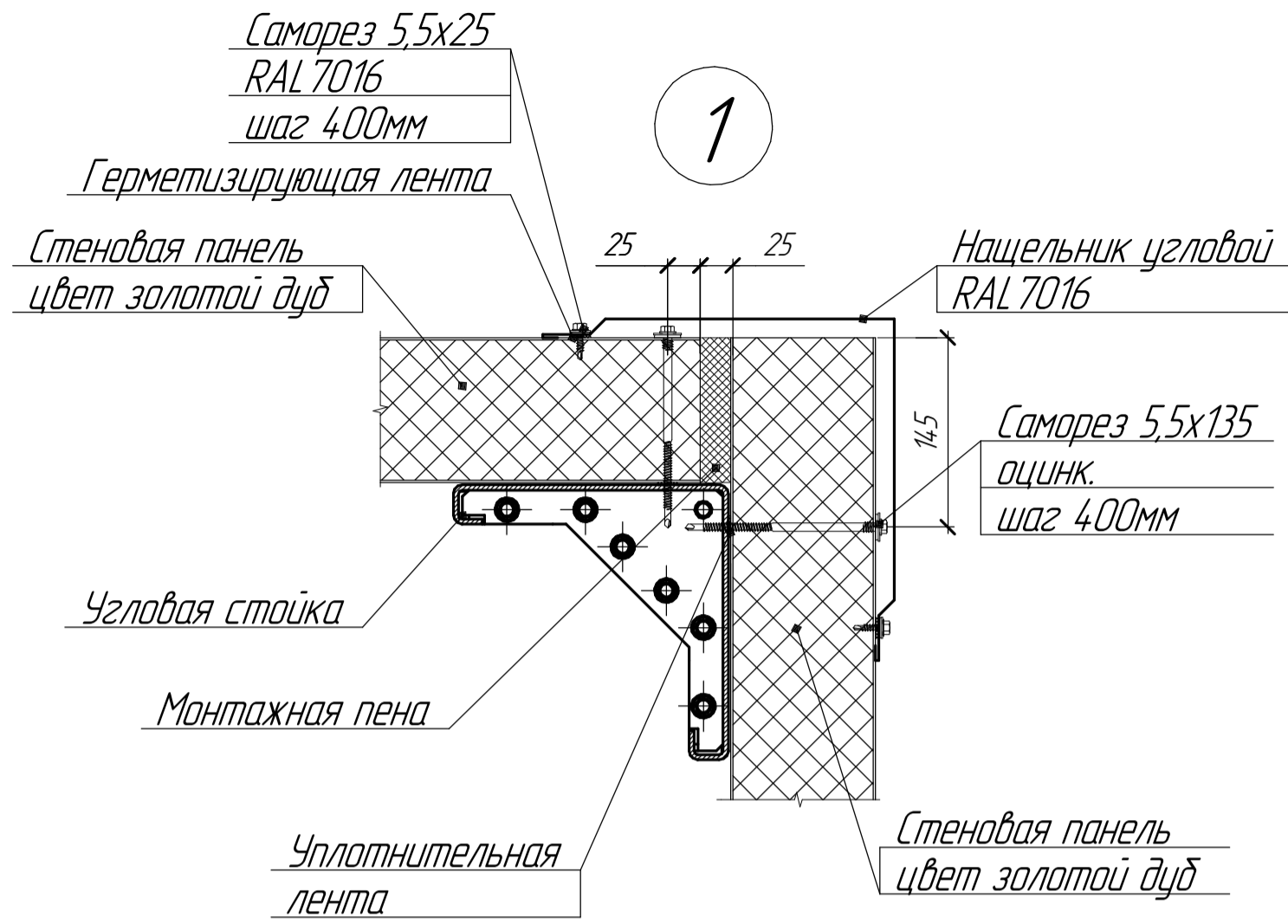
Ведомость стеновых панелей

Поз.	Наименование	Кол-во, шт
СП 1	Панель стеновая В=1150мм S=100мм L=6255мм	8
СП 2	Панель стеновая В=1150мм S=100мм L=9730мм	8

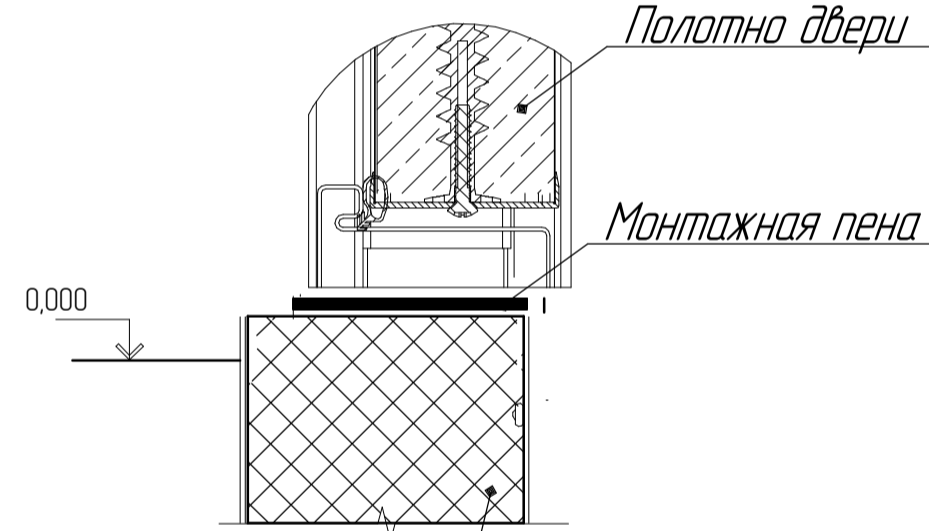
Изм.	Кол-во	Лист	№ док.	Подп.	Дата

EFFECT LIGHT 59

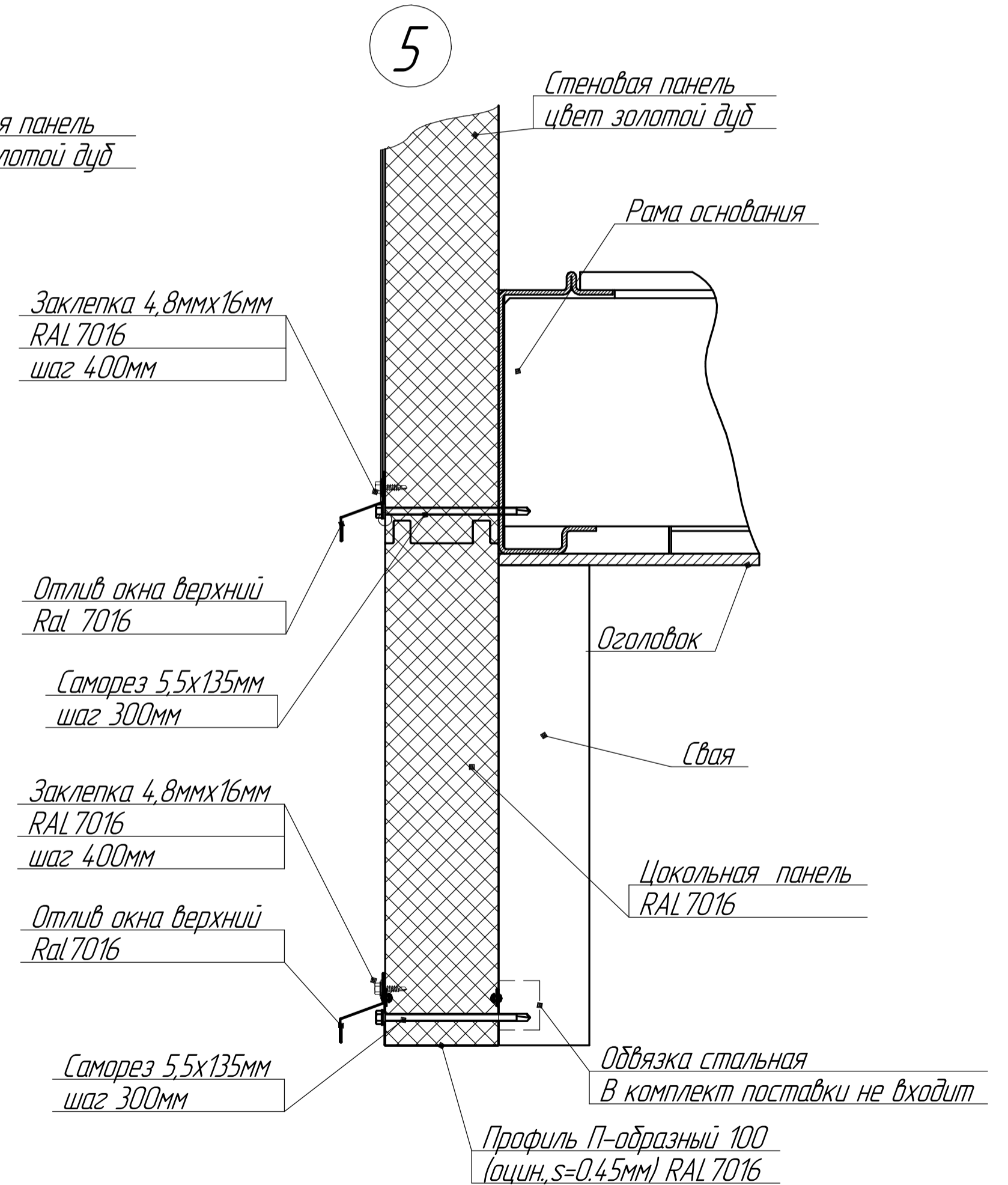
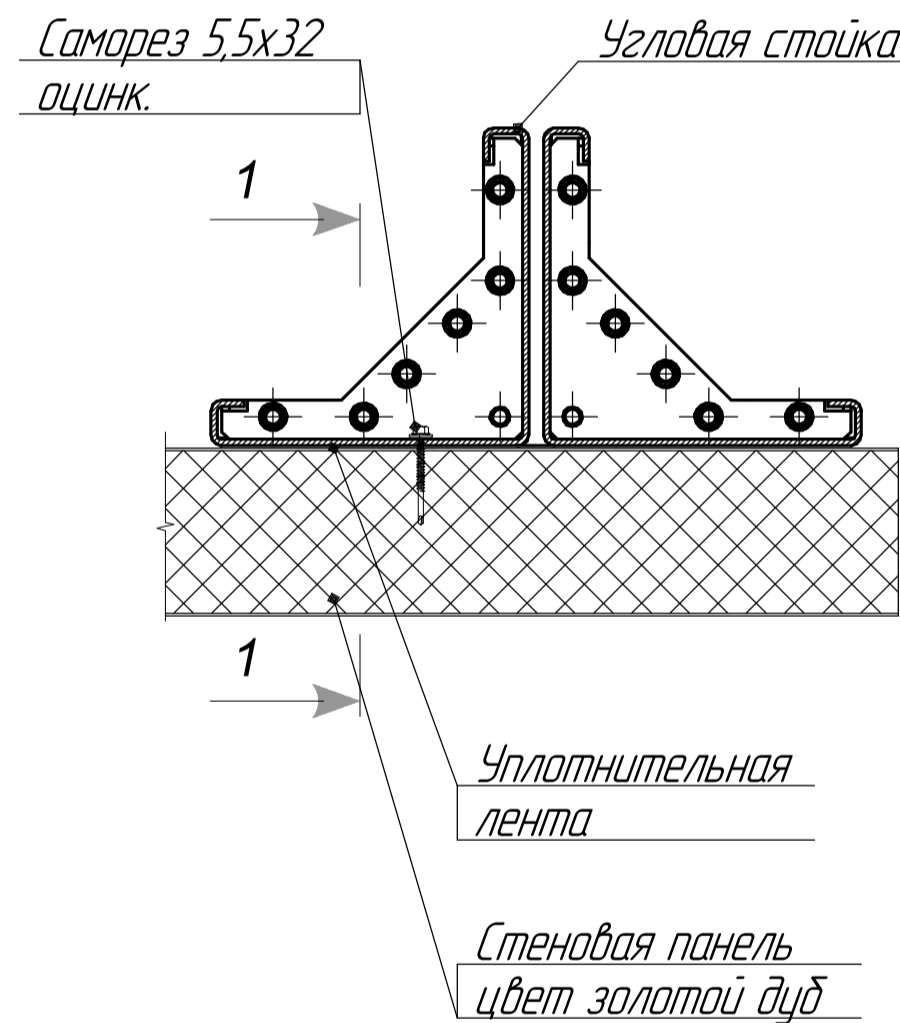
Инд. № подл. Подп. и дата. Взам. инд. №



Узел установки двери



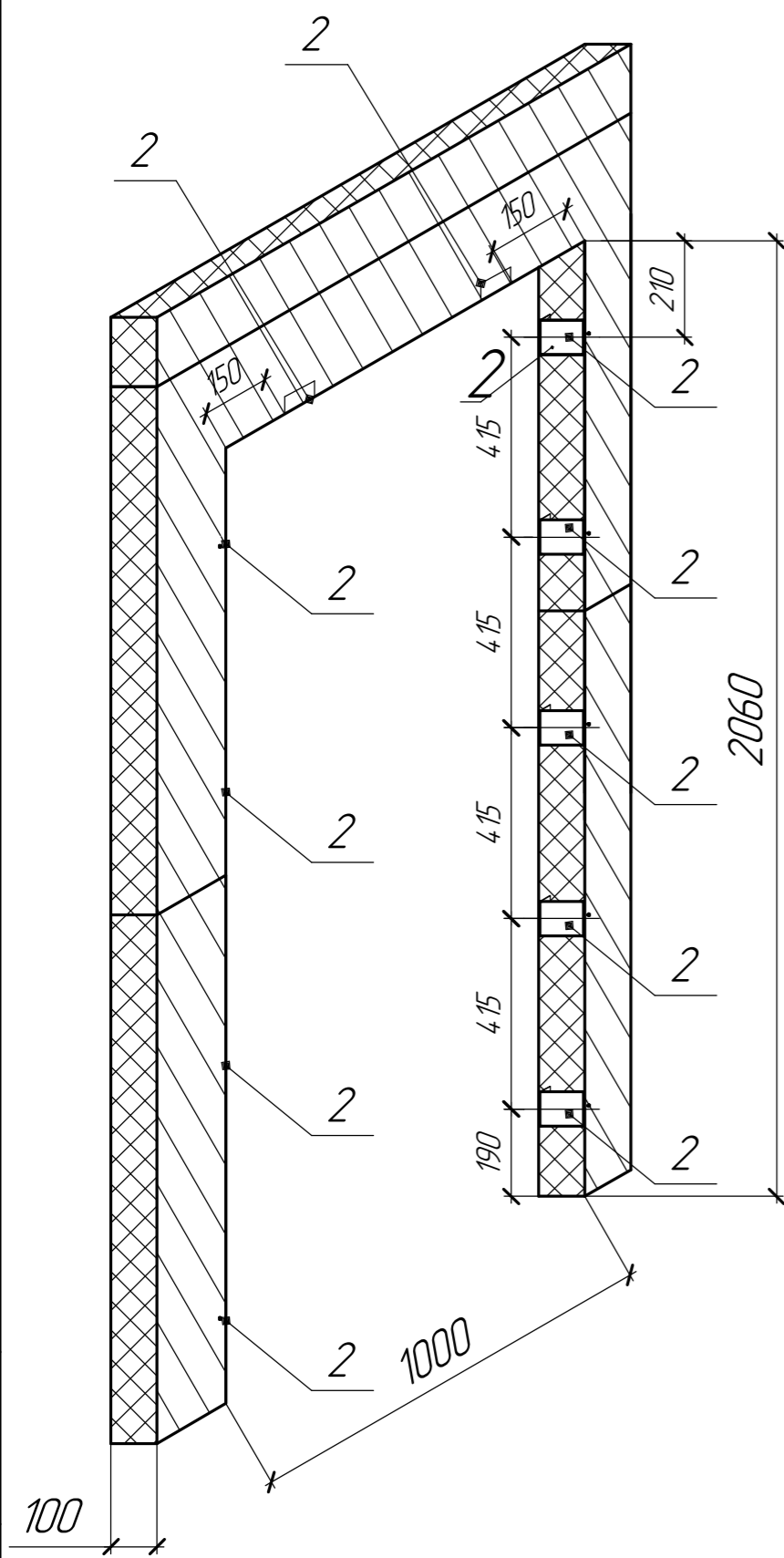
Панель вырезать на монтаже



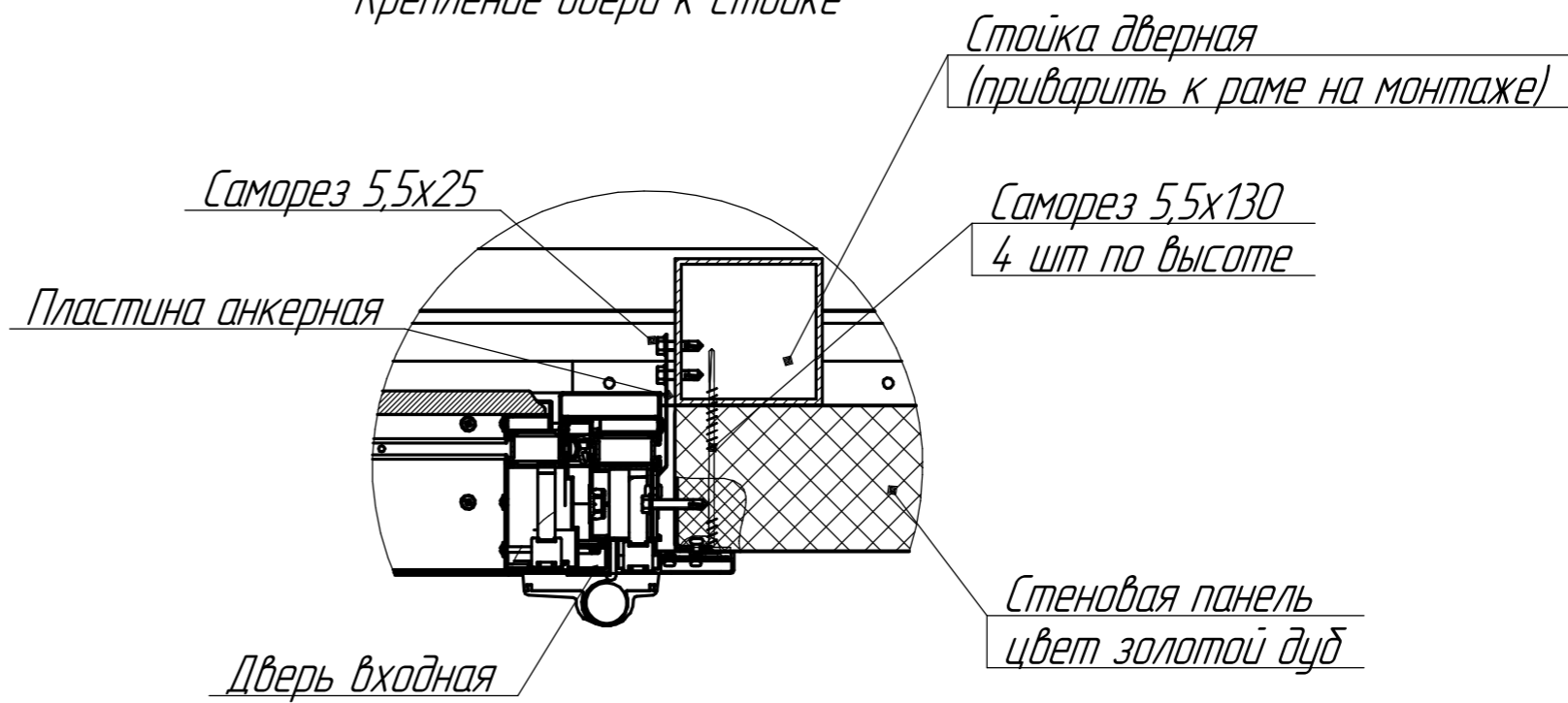
Инд. № подл. Подл. и дата Взам. инд. №

Указания к монтажу наружной двери.

1. В стеновой панели отметить контур проема под дверь согласно планировочному решению. Проем должен быть на 10мм шире габаритов двери с каждой стороны.
2. По бокам проема установить закладные детали для сэндвич-панели 100мм для монтажа двери (по 4шт с каждой стороны), зафиксировать заклепкой 4x12 по 1шт с каждой стороны. Сверху проема установить 2шт закладные детали для сэндвич-панели 100мм для монтажа двери зафиксировать заклепкой 4x12 по 1шт с каждой стороны.
3. Освободить дверной блок от дверного полотна, сняв открываемую часть с петель, и установить в проем стеновой панели.
4. Дверной блок закрепить к закладным деталям в проеме с помощью саморезов 5,5x76мм.
5. Установить дверное полотно на место.
6. Заполнить монтажной пеной зазор между дверным блоком и стеновой панелью по периметру проема.
7. После высыхания монтажной пены – подрезать выступающие излишки по кромке дверной коробки.
8. Выполнить внутреннюю отделку проема.



Крепление двери к стойке



Изм. № подл. Подп. и дата. Взам. инв. №

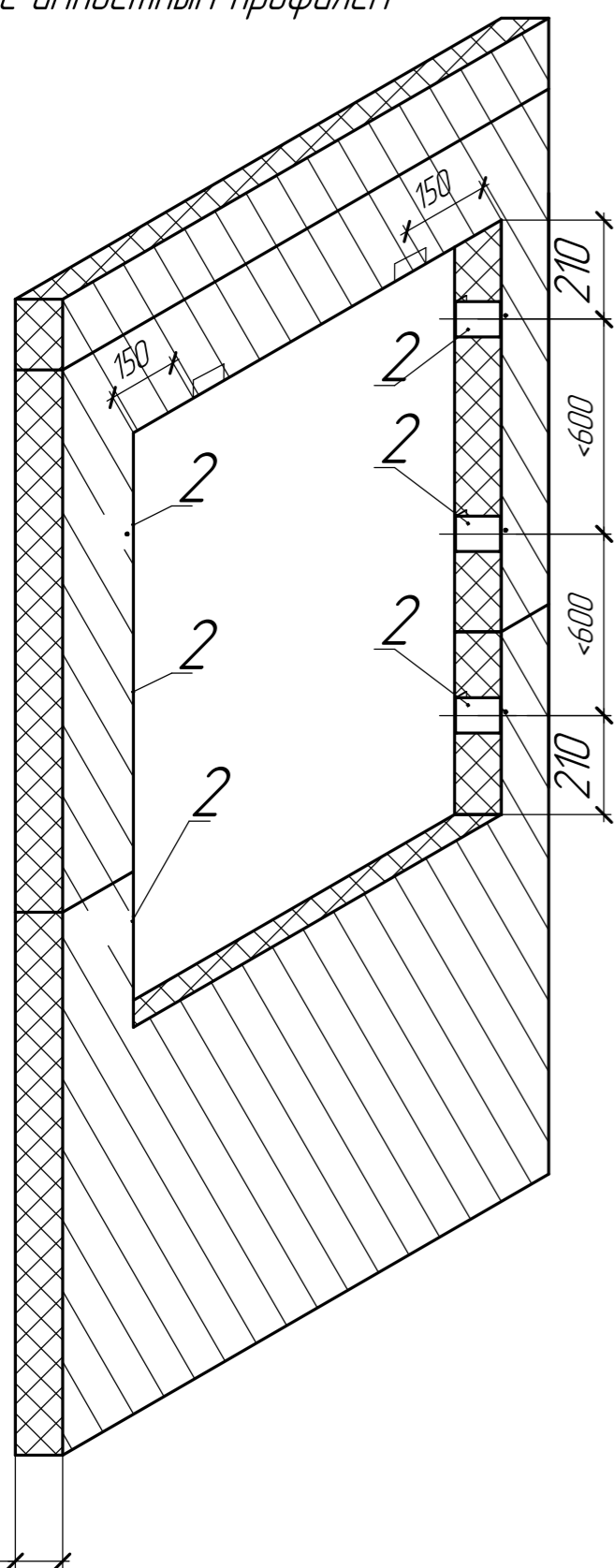
Изм.	Коллч.	Лист	№ док.	Подп.	Дата

EFFECT LIGHT 59

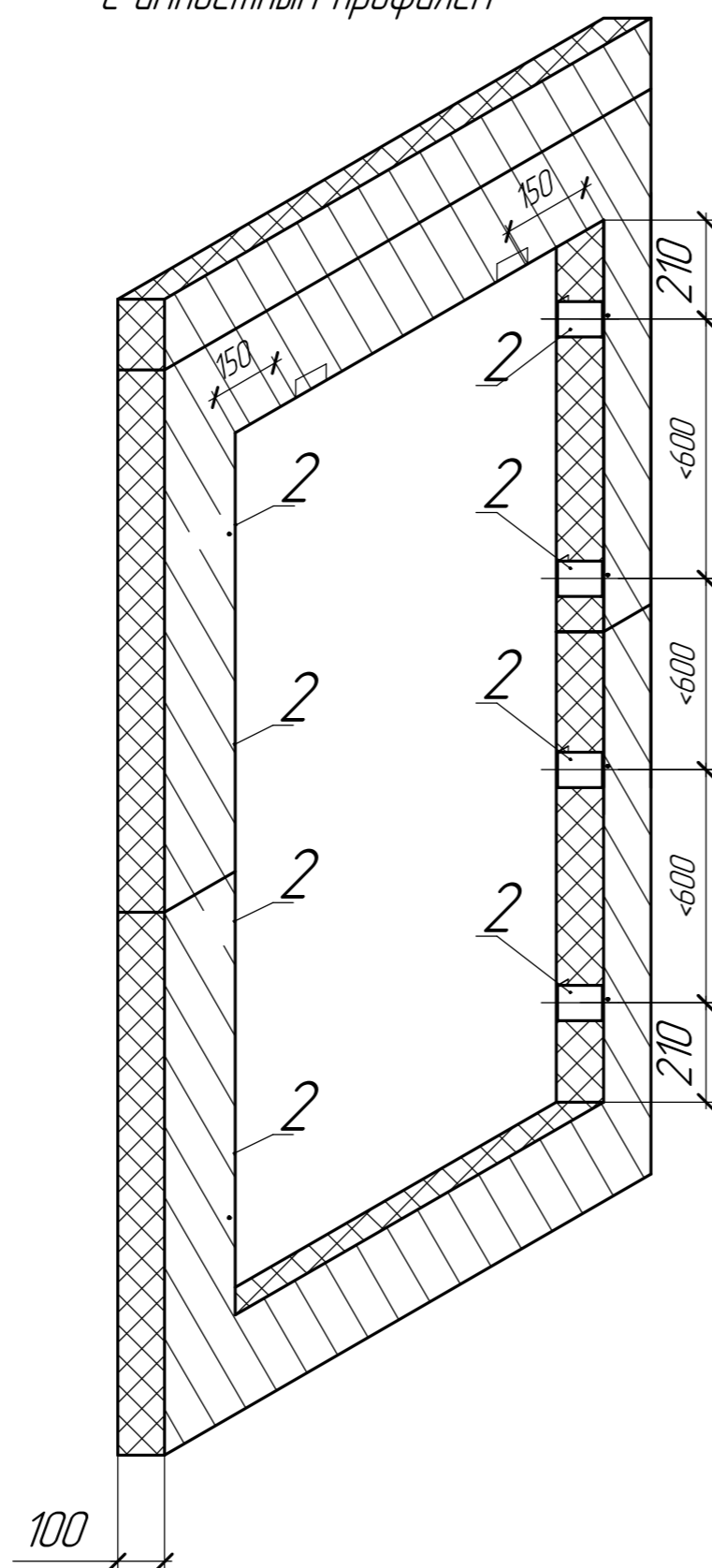
Лист
9

Формат А3

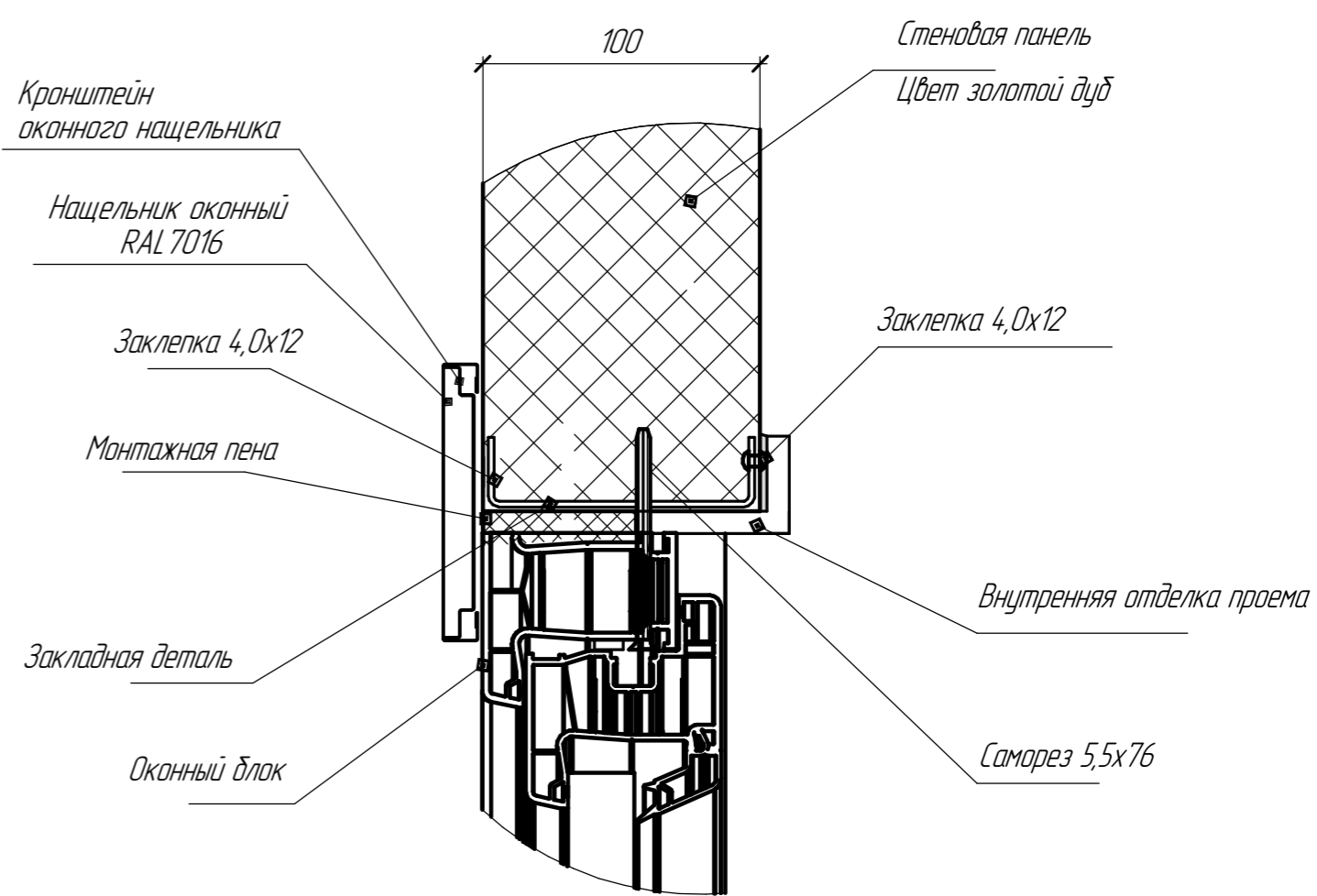
Проем в стеновой панели для
окна высотой до 1500мм
с импостным профилем



Проем в стеновой панели для
окна высотой более 1500мм
с импостным профилем



Узел крепления окна в стеновую панель
с помощью закладных деталей



Указания к монтажу окна.

1. В стеновой панели отметить контур проема под окно согласно планировочному решению. Проем должен быть на 10мм шире габаритов окна с каждой стороны.
2. По бокам проема установить закладные детали для сэндвич-панели 100мм для монтажа окна (количество в зависимости от высоты окна), зафиксировать заклепкой 4x12 по 1шт с каждой стороны.
3. Из окна извлечь стеклопакет (нераспашная часть окна) и раму установить в проем стеновой панели (импостная часть окна снаружи).
4. Оконный блок закрепить к закладным деталям в проеме с помощью саморезов 5,5x76мм.
5. Установить стеклопакет на место.
6. Заполнить монтажной пеной зазор между оконным блоком и стеновой панелью по периметру проема.
7. После высыхания монтажной пены – подрезать выступающие излишки по кромке окна.
8. Выполнить внутреннюю отделку проема.

Инд. № подл.

Подп. и дата

Взам. инв. №

100

Изм.	Кол.ч.	Лист	№ док.	Подп.	Дата

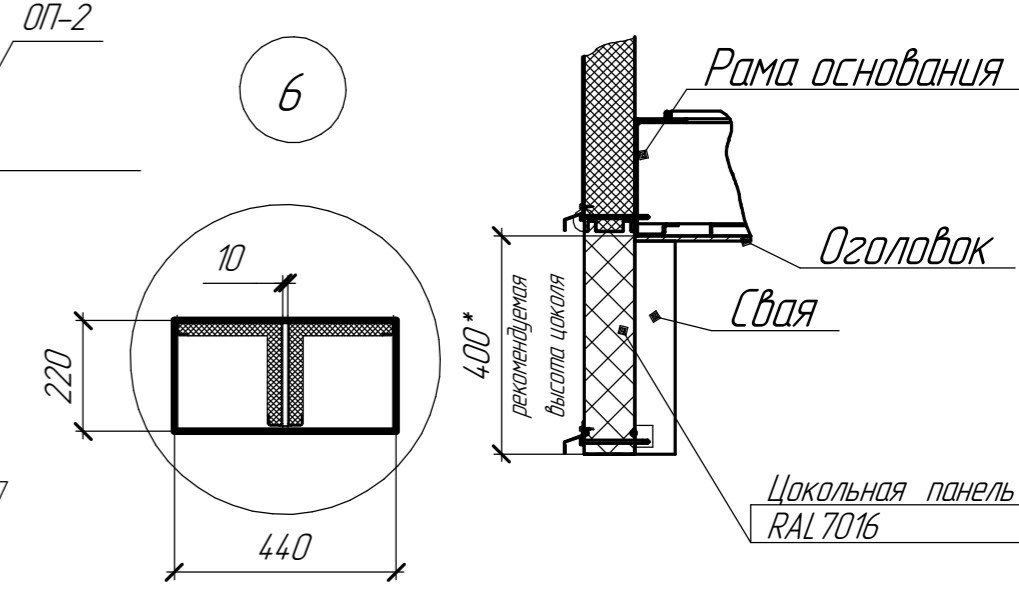
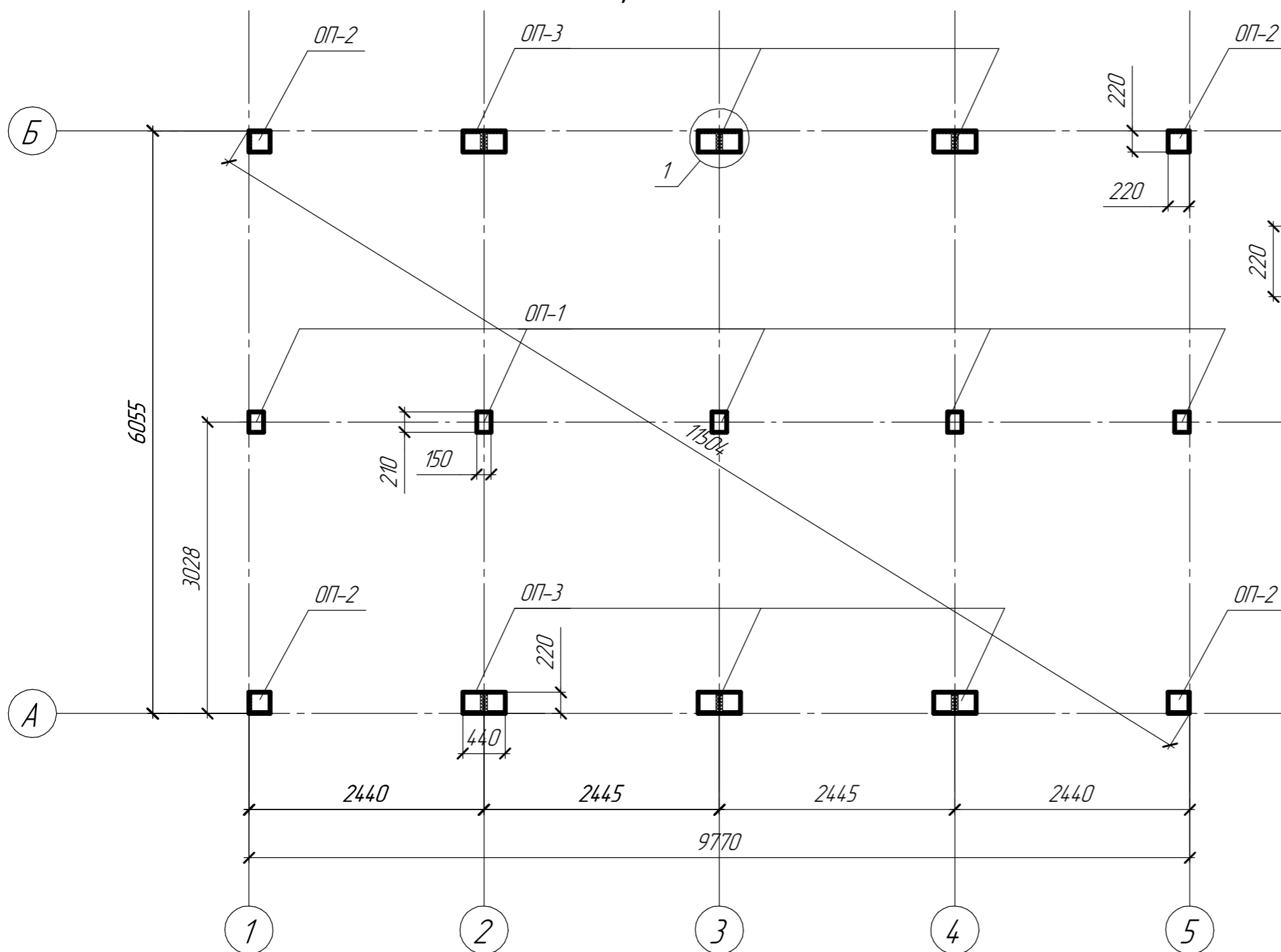
EFFECT LIGHT 59

Лист

10

Формат

План опорных пластин (М 1:50)



При расчете фундамента массу конструкций одноэтажного БК 6055x2435 принять - 4т. Массу конструкций кровли принять 24кг/м² площади застройки. Остальные нагрузки и воздействия принять по СП 20.13330.2016 "Нагрузки и воздействия".

В местах опирания контейнеров необходимо предусмотреть стальные закладные опорные площадки из стального листа, толщиной не менее 8мм, для крепления контейнеров с помощью сварных соединений. Сварные соединения необходимо защитить лакокрасочным покрытием. Стальные закладные подготавливаются в процессе изготовления фундамента.

Ведомость опорных площадок

№ позиции	Наименования	Кол-во
1	Опорная площадка ОП-1 (220x220)	5
2	Опорная площадка ОП-2 (150x210)	4
3	Опорная площадка ОП-3 (440x210)	6

	Постоянные и кратковременные нагрузки						Сейсмика				
	N, тс		Mx, тс*м	My, тс*м	Qx, тс	Qy, тс	N, тс	Mx, тс*м	My, тс*м	Qx, тс	Qy, тс
	max	min									
ОП-1	2,4	0,4	-	-	-	-	-	-	-	-	-
ОП-2	2,4	1,0	-	-	0,3	0,7	0,2	-	-	0,1	0,2
ОП-3	4,5	1,5	1,0	0,4	0,3	1,4	0,3	0,8	0,7	0,4	0,4

Изм. № подл. Подп. и дата. Взам. инв. №

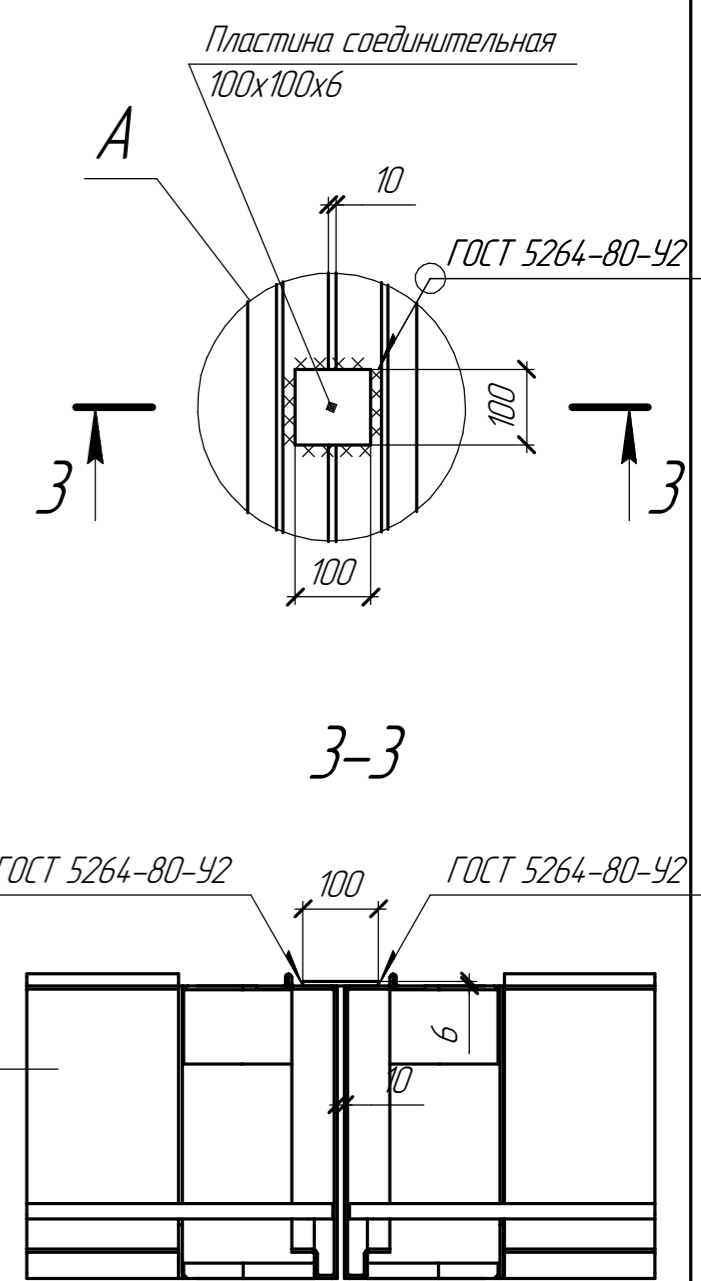
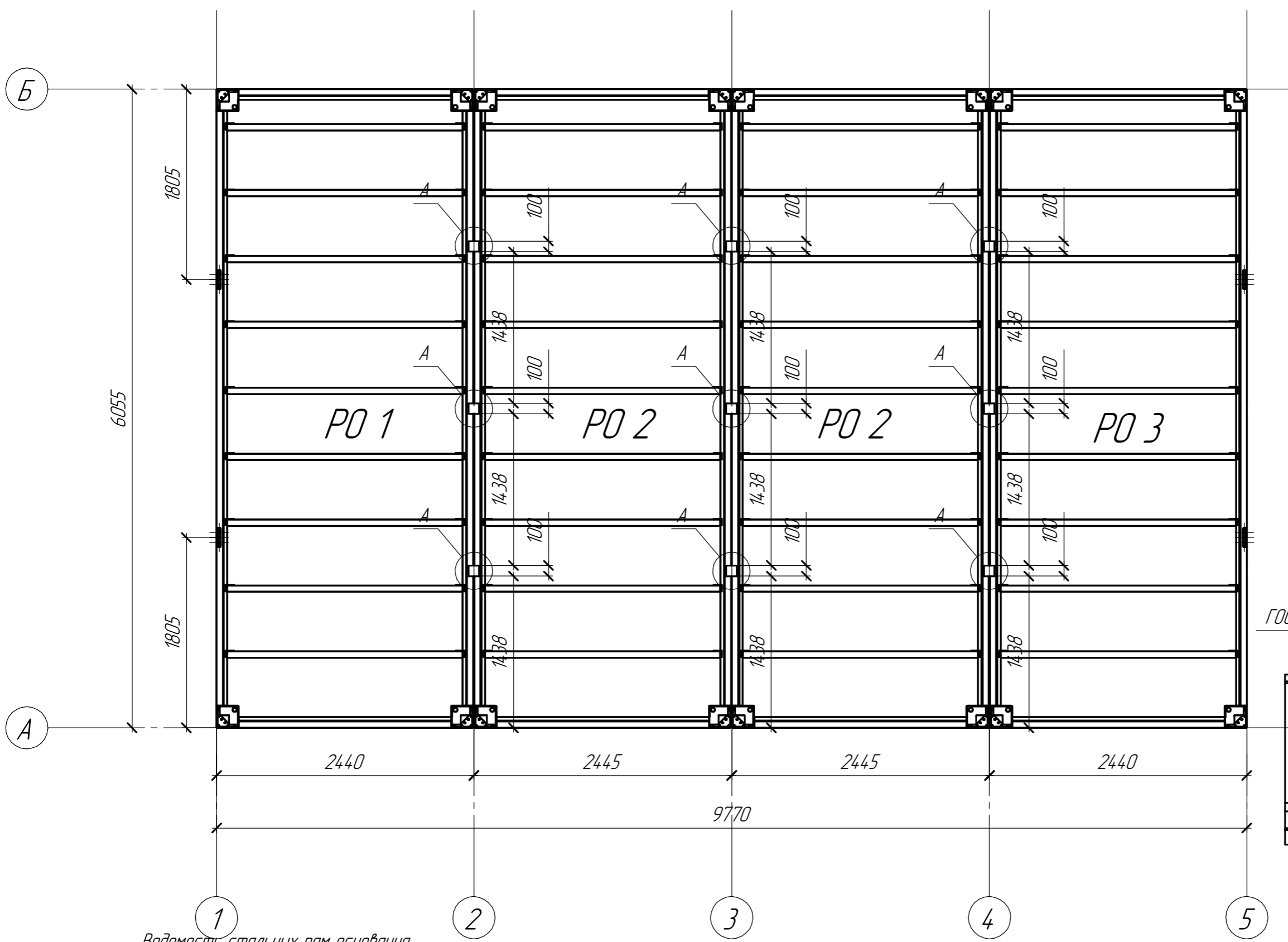
Изм. Кол.ч. Лист № док. Подп. Дата

EFFECT LIGHT 59

Формат А3

Лист 11

План металлических конструкций рам основания



Ведомость стальных рам основания

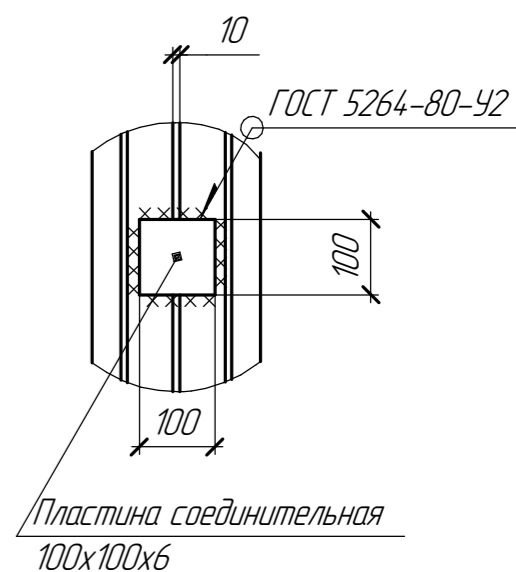
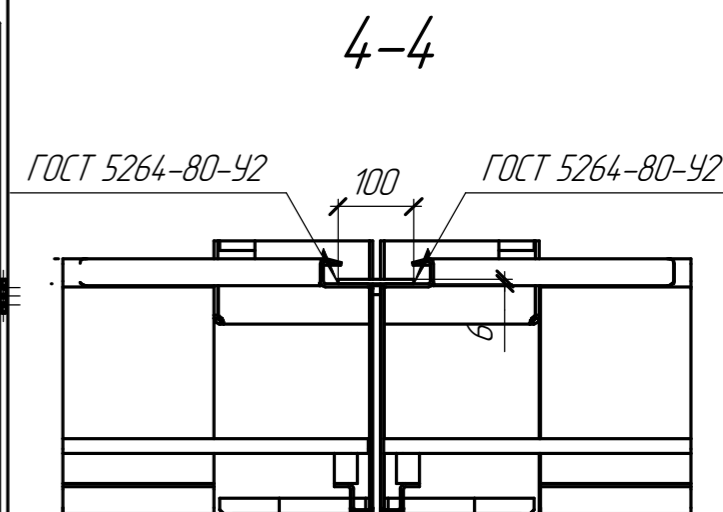
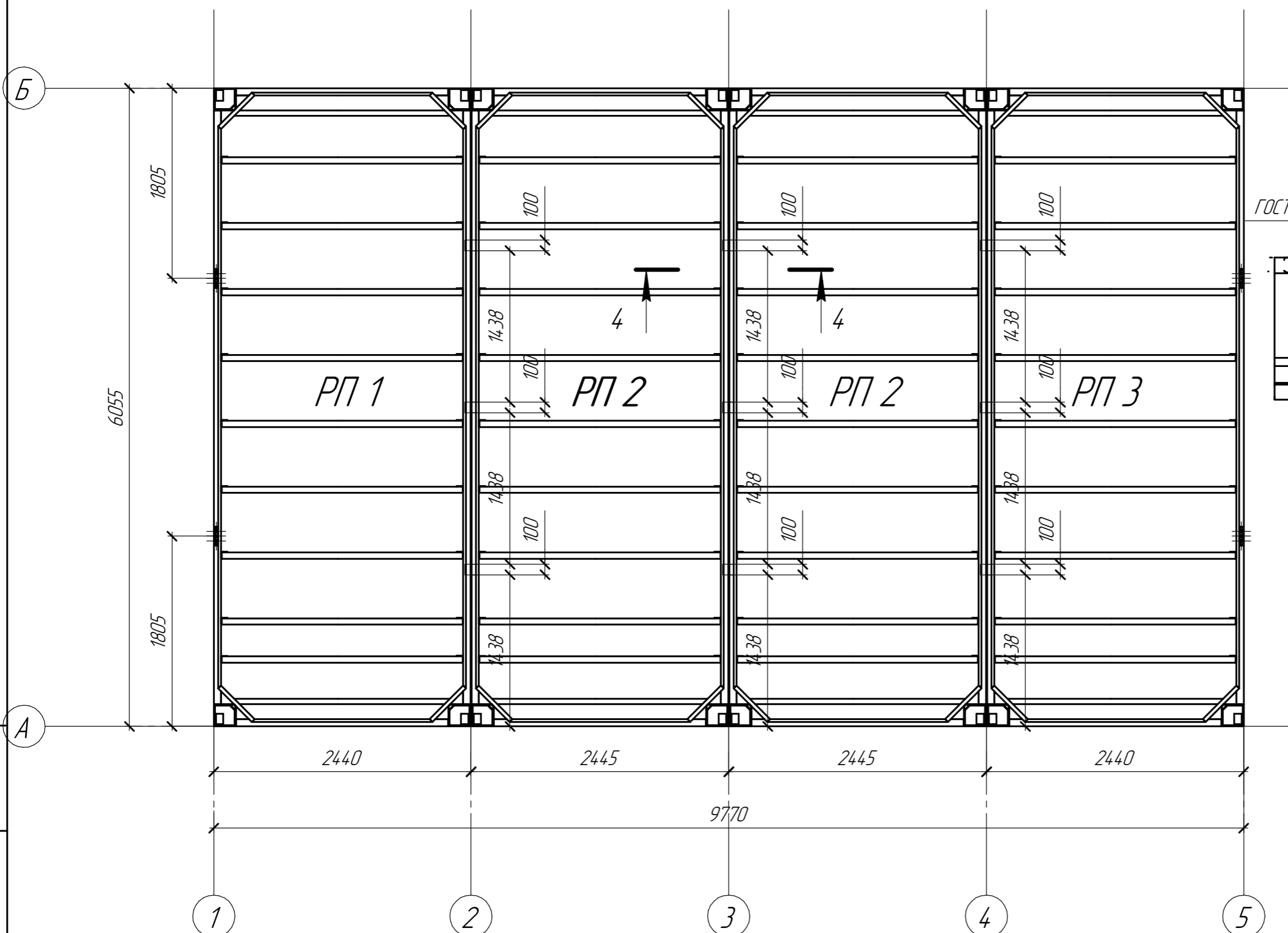
Поз.	Наименование	Кол-во, шт
PO 1	Рама основания 6055 x 2435мм	1
PO 2	Рама основания 6055 x 2435мм	2
PO 3	Рама основания 6055 x 2435мм	1

Изм.	Кол-во	Лист	№ док.	Подп.	Дата

EFFECT LIGHT 59

Инд. № подл. Подп. и дата. Взам. инв. №

План металлических конструкций рам покрытия



Ведомость стальных рам покрытия

Инв. № подл.	Поз.	Наименование	Кол-во, шт
	РП 1	Рама покрытия 6055 x 2435мм	1
	РП 2	Рама покрытия 6055 x 2435мм	2
	РП 3	Рама покрытия 6055 x 2435мм	1

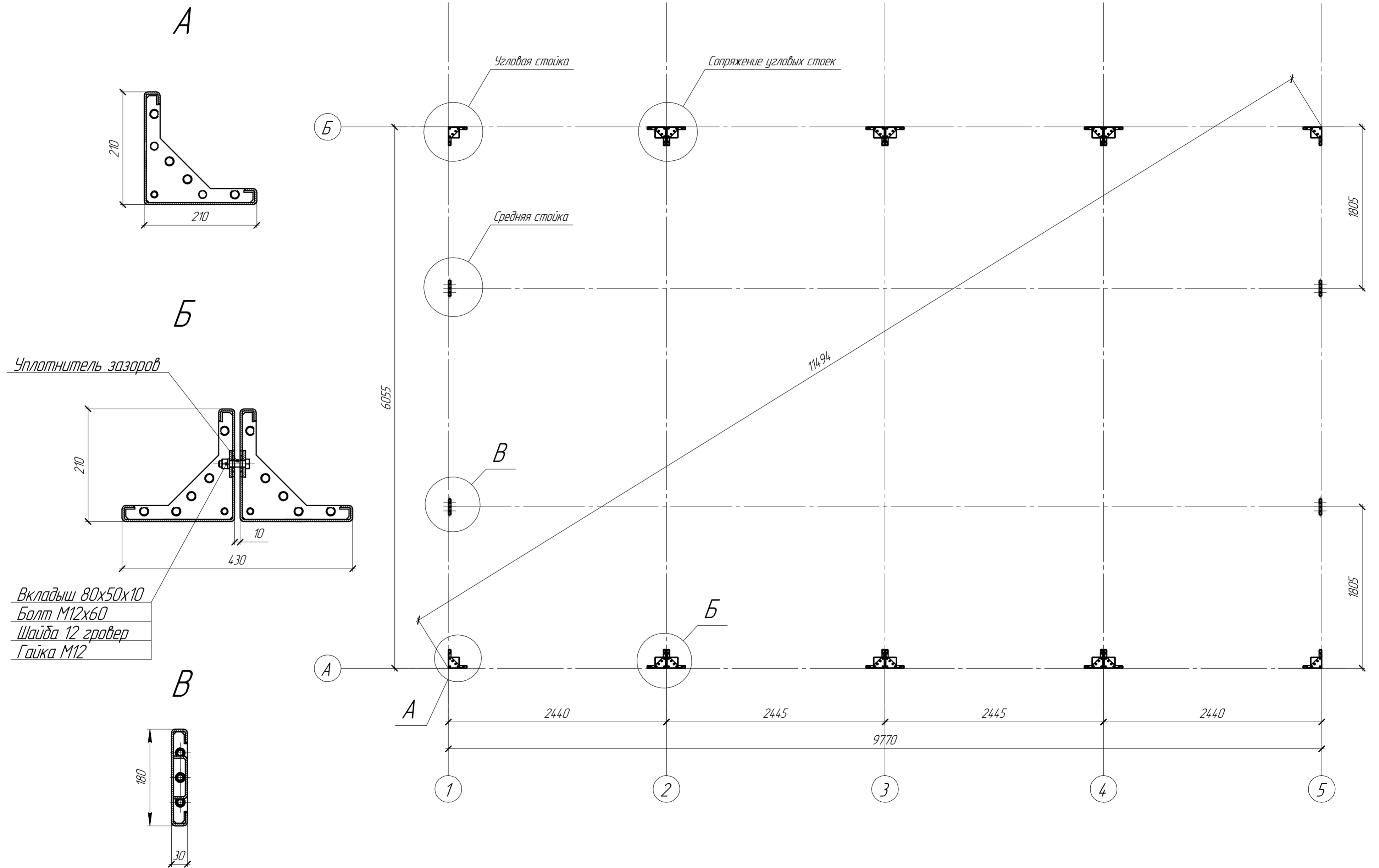
Изм.	Кол-во	Лист	№ док.	Подп.	Дата

EFFECT LIGHT 59

Формат А3

Лист
13

Схема расстановки стоек блок-контейнеров 9770x6055 М(1:30) План на отм 0.000



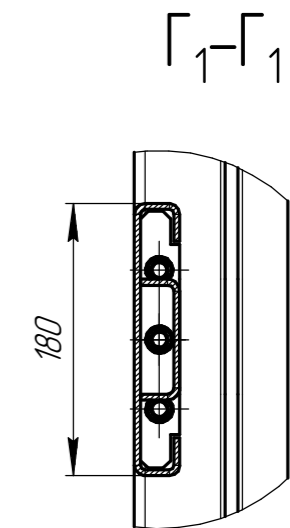
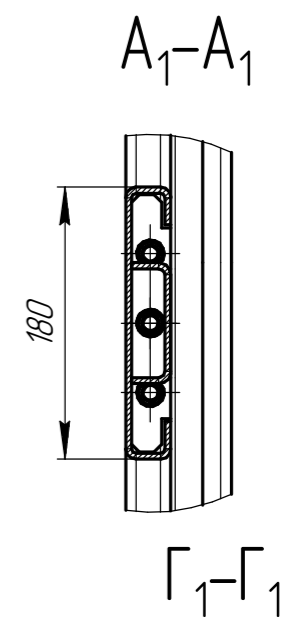
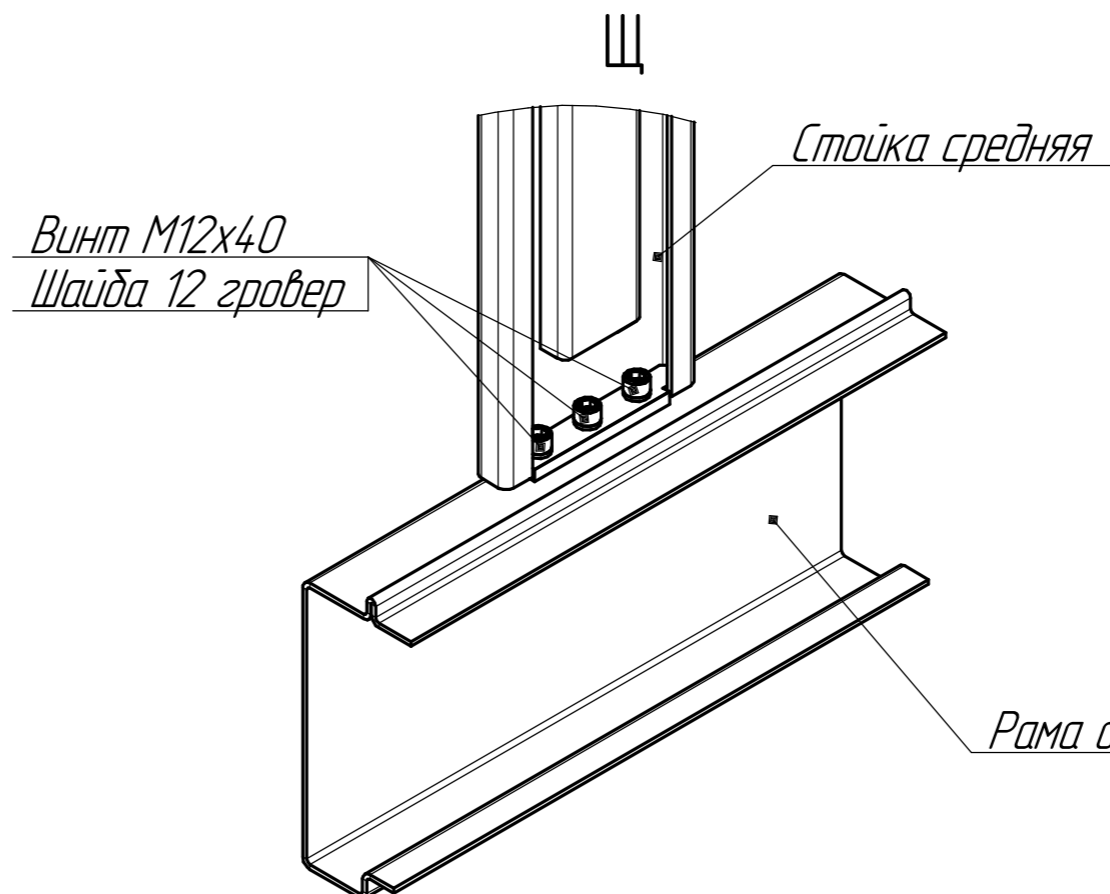
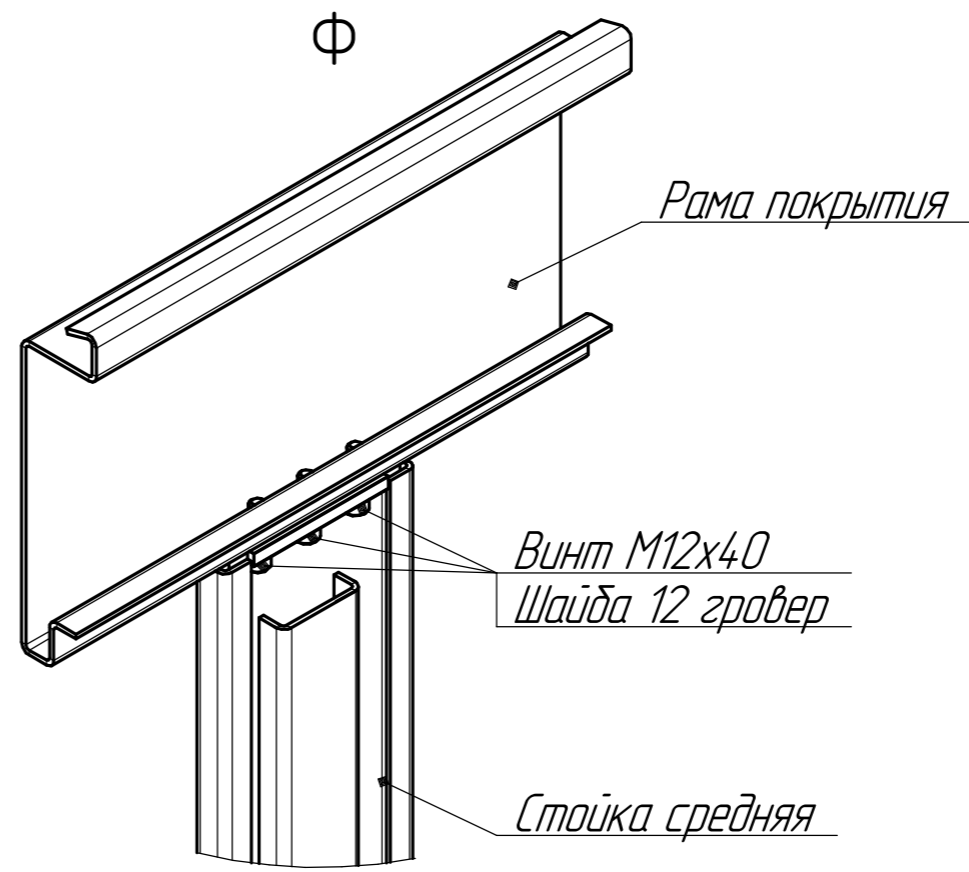
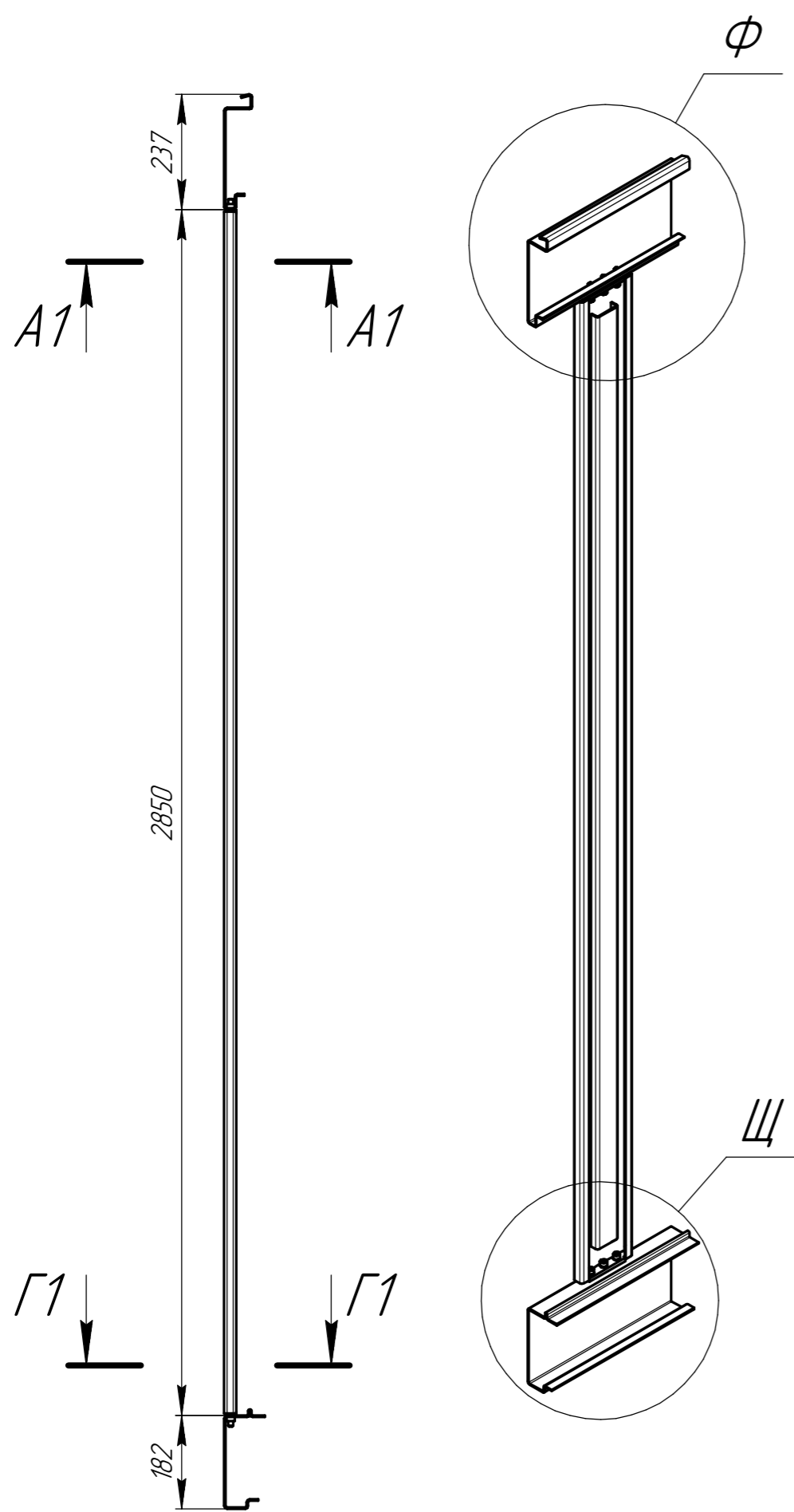
Инд. № подл. Подп. и дата. Взам. инд. №

Изм.	Кол.ч.	Лист	№ док.	Подп.	Дата

EFFECT LIGHT 59

Лист 14

Узел сопряжения средних стоек и рам



Инв. № подл.	Подп. и дата	Взам. инв. №
--------------	--------------	--------------

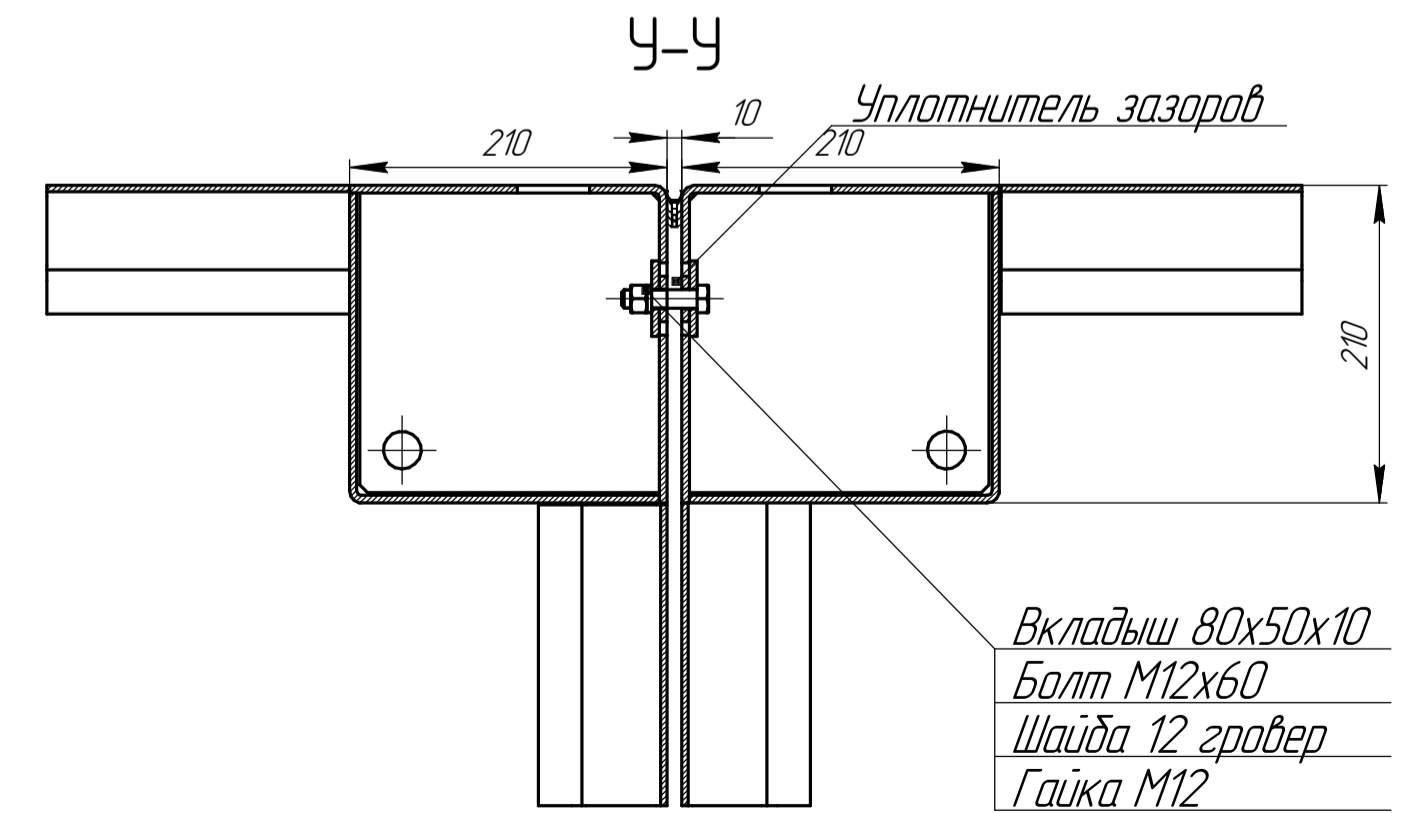
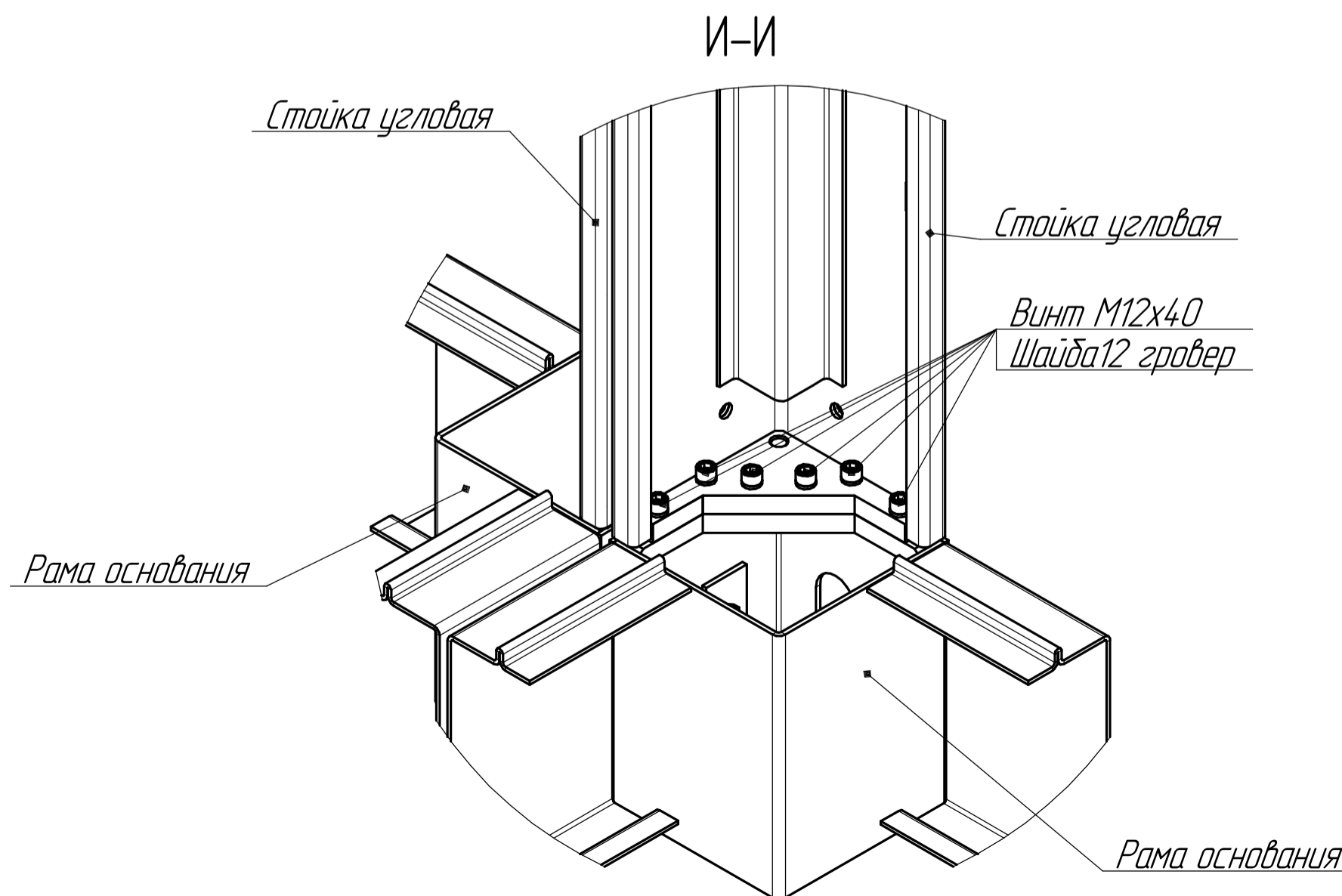
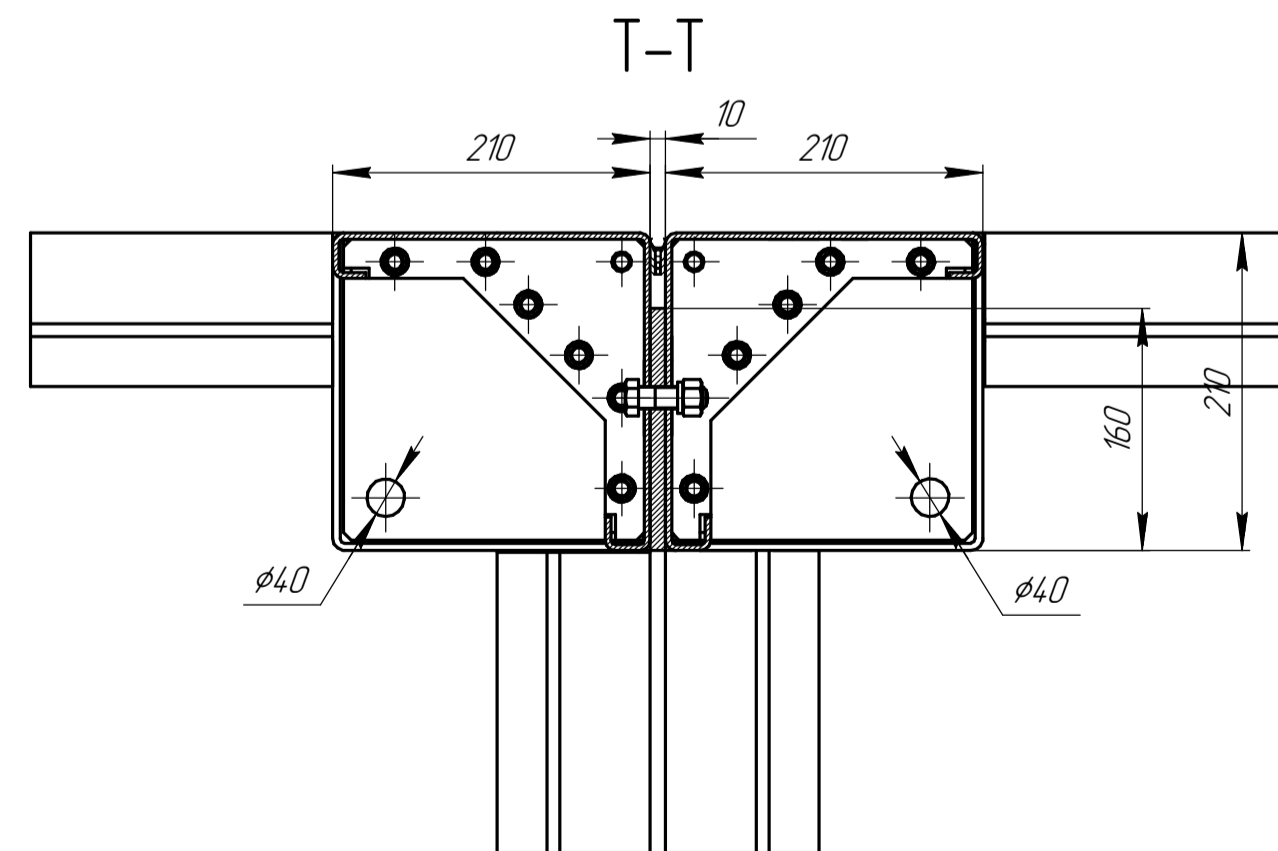
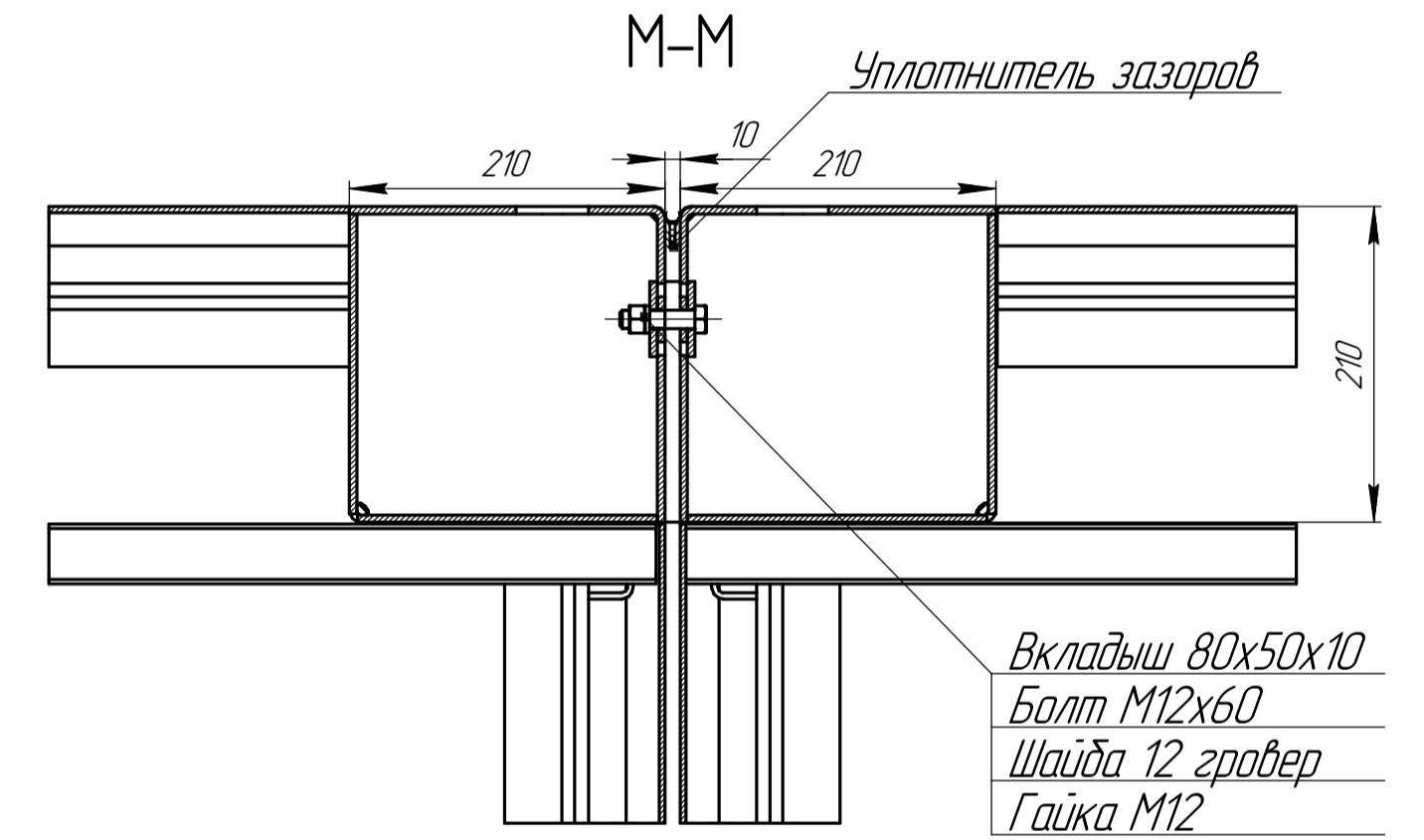
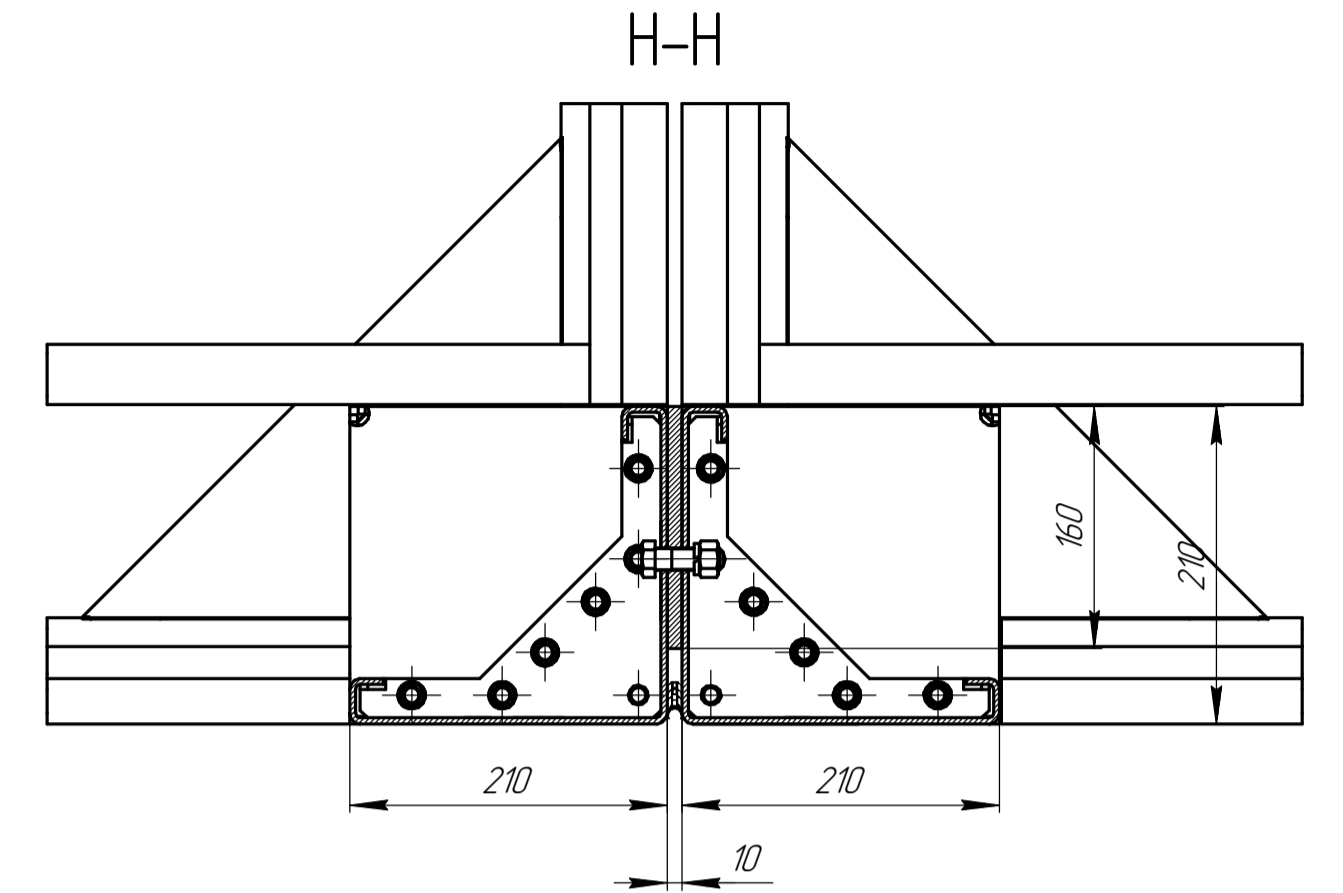
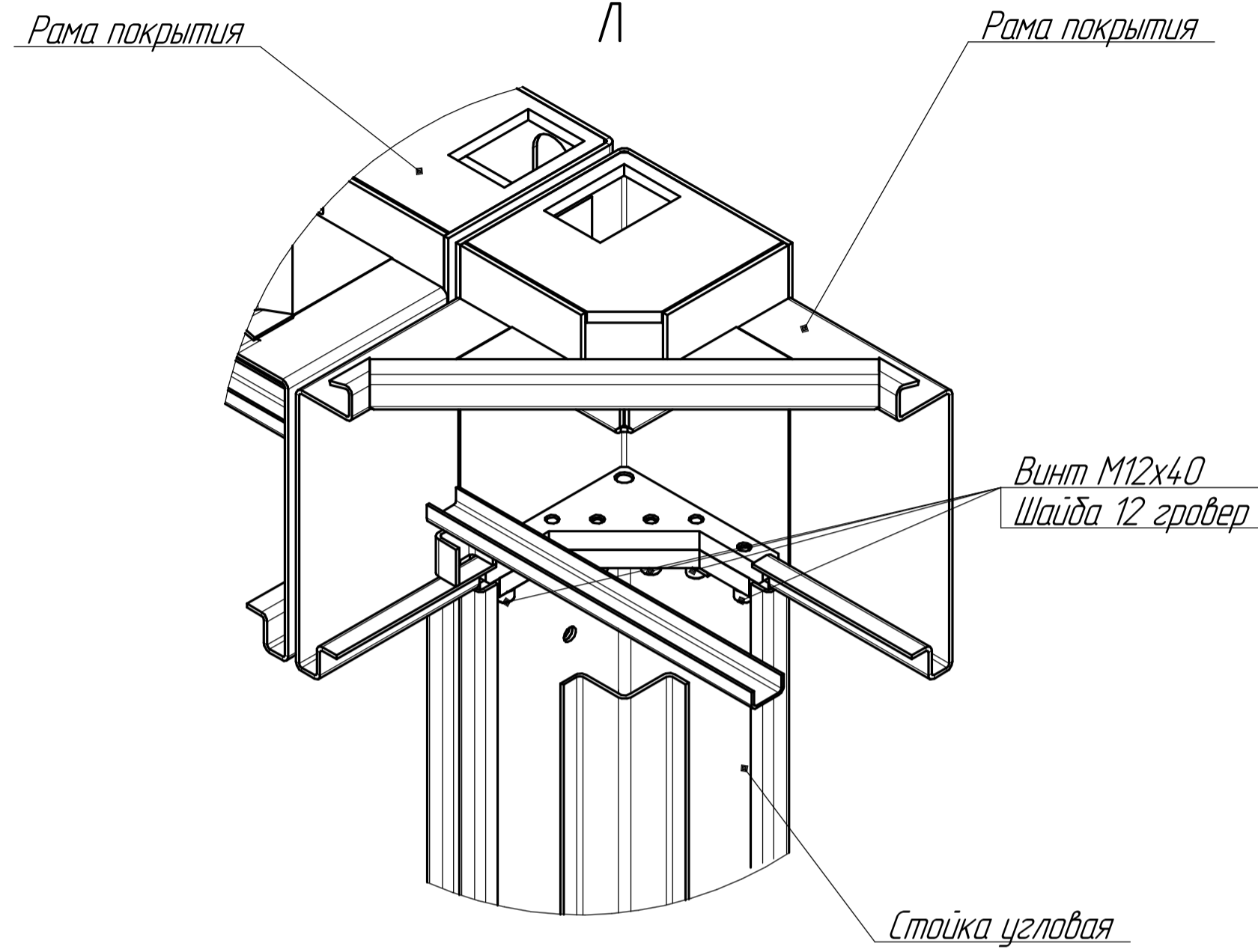
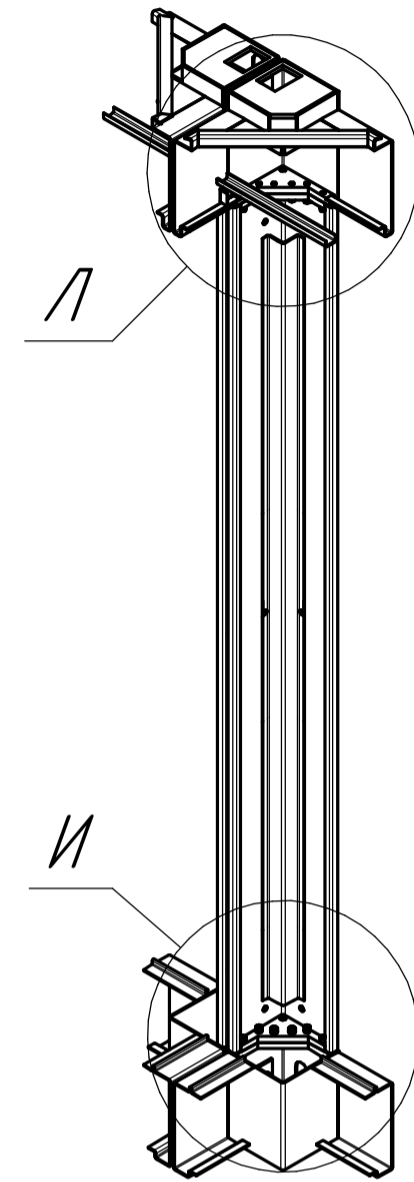
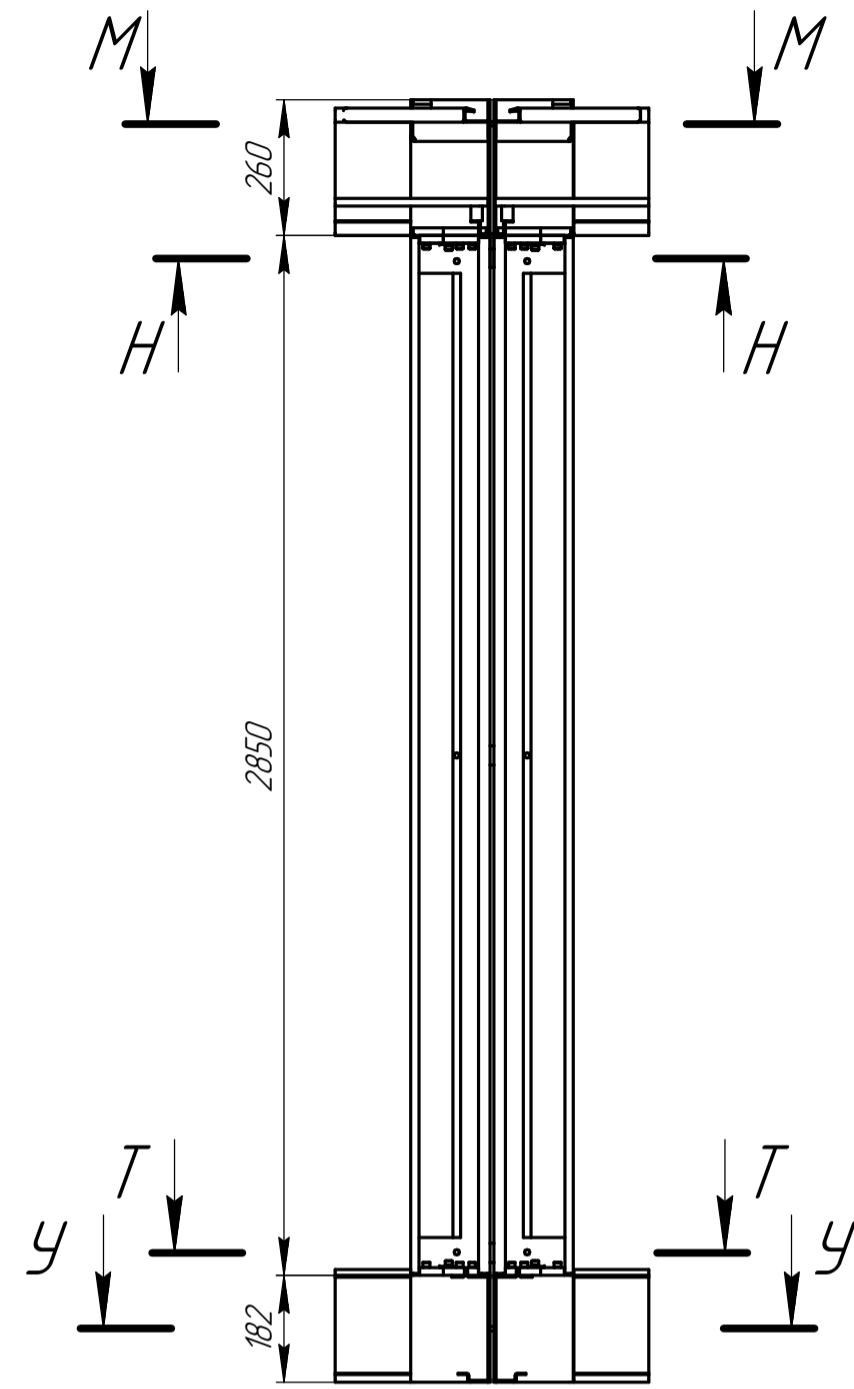
Изм.	Кол.ч.	Лист	№ док.	Подп.	Дата
------	--------	------	--------	-------	------

EFFECT LIGHT 59

Лист
15

Формат А3

Узел сопряжения угловых стоек и рам на стыке двух блоков

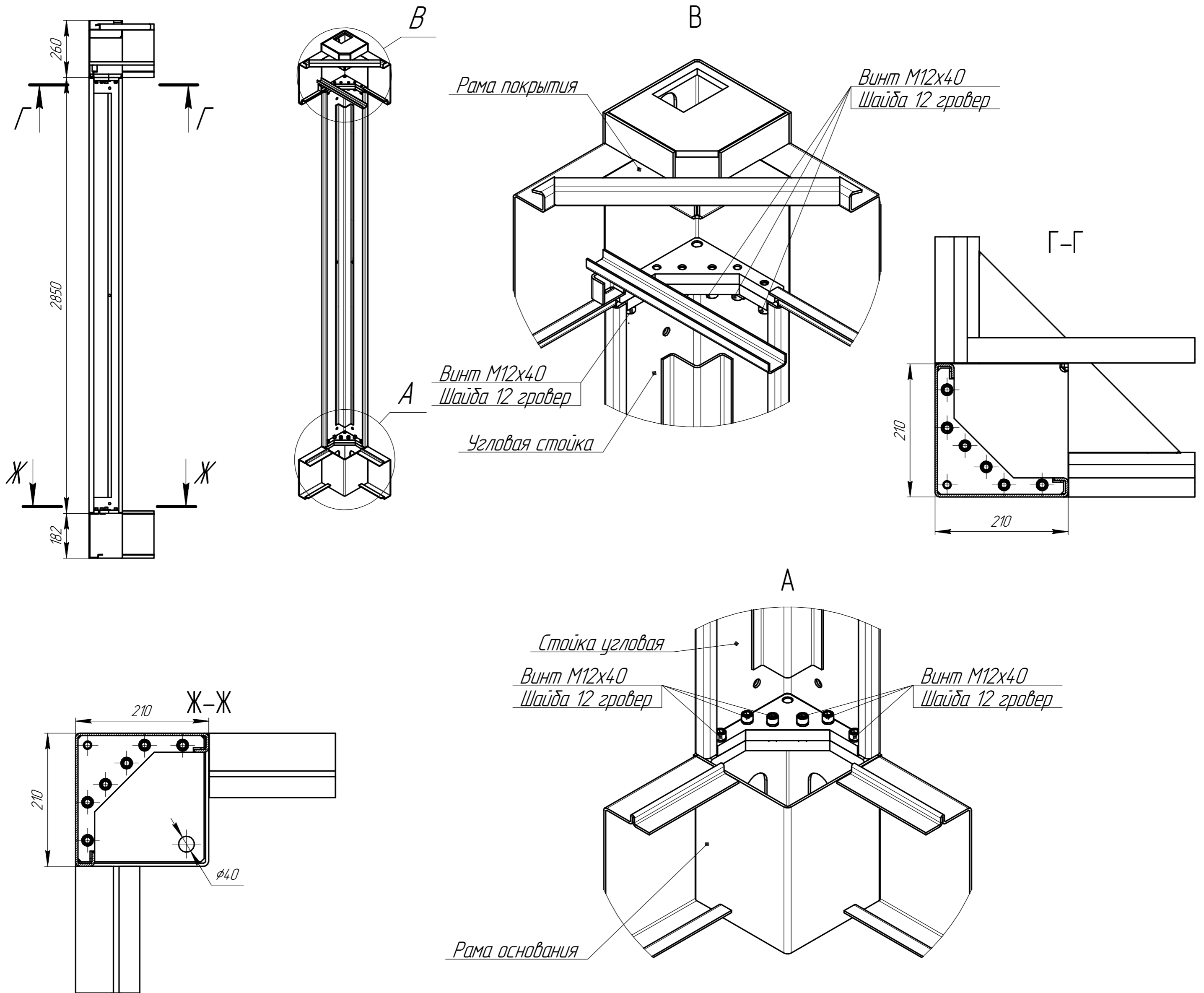


Изм. № подл. Подл. и дата. Взам. инв. №

Изм.	Кол.	Лист	№ док.	Подп.	Дата

EFFECT LIGHT 59

Узел сопряжения угловой стойки и рам



Инв. № подл.

Подп. и дата

Взам. инв. №

Изм.	Колуч.	Лист	№ док.	Подп.	Дата

EFFECT LIGHT 59

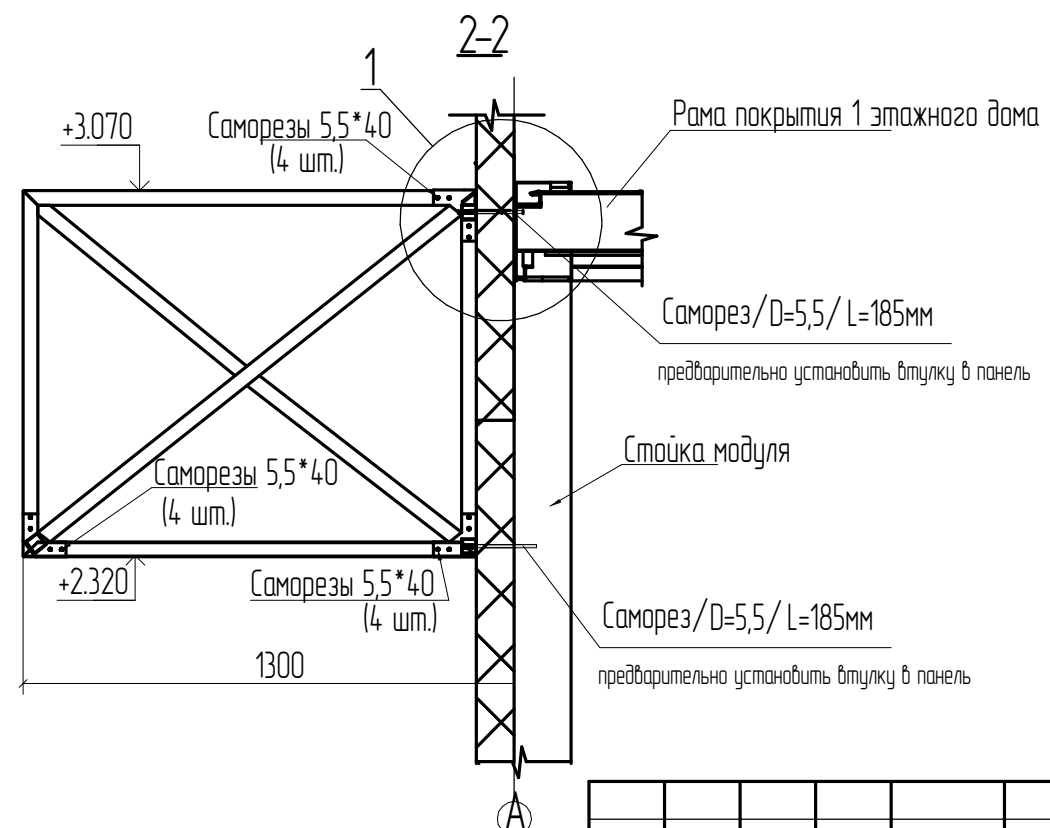
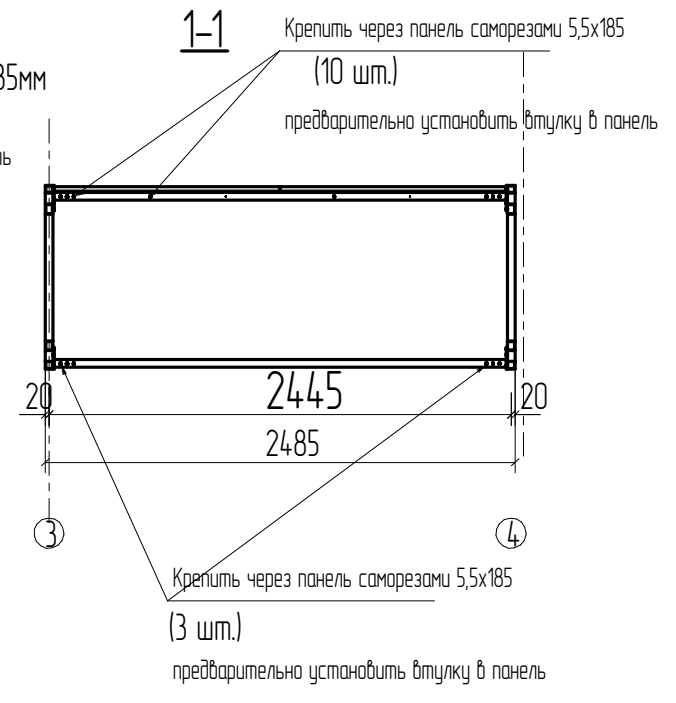
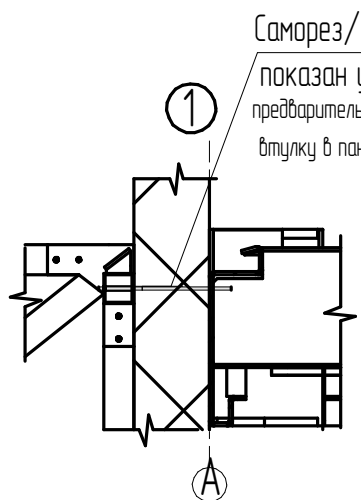
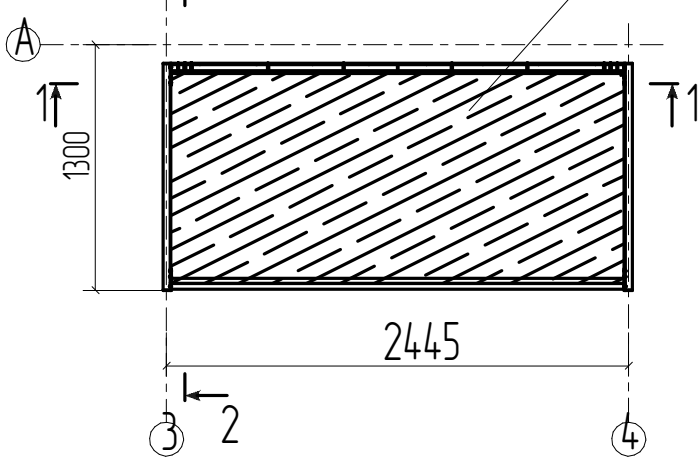
Лист
17

Формат

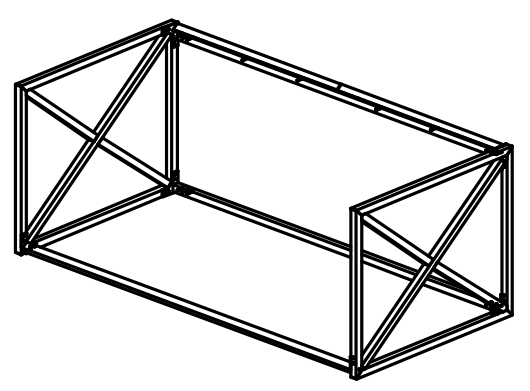
Инв. № подл. Подп. и дата. Взам. инв. №

Монолитный поликарбонат
толщина не менее 6мм
(не входит в поставку)
крепить по периметру
саморезами с термошайбами

Схема конструкций козырька



3д - вид козырька



Изм.	Кол.	Лист	№ док.	Подп.	Дата

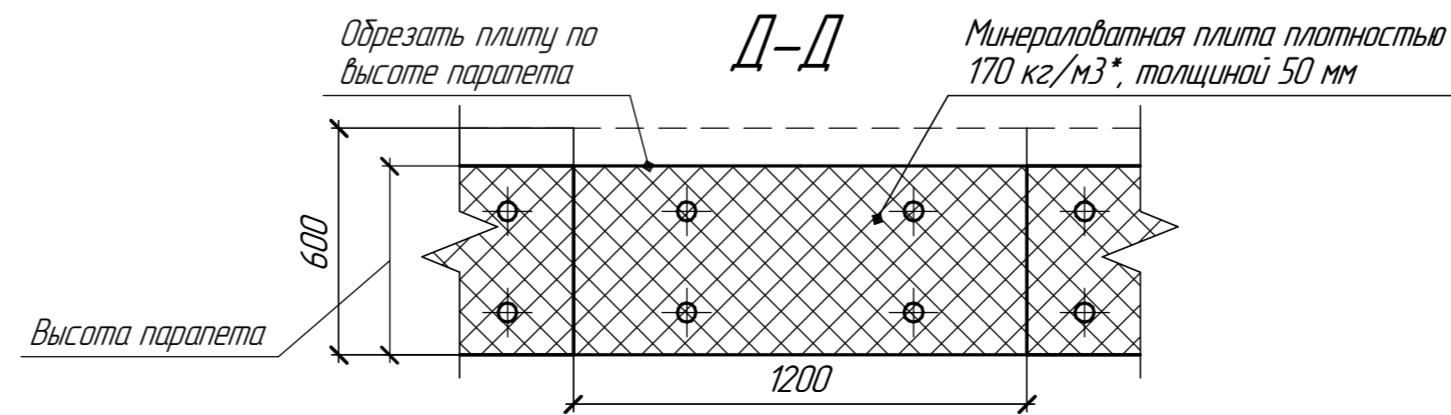
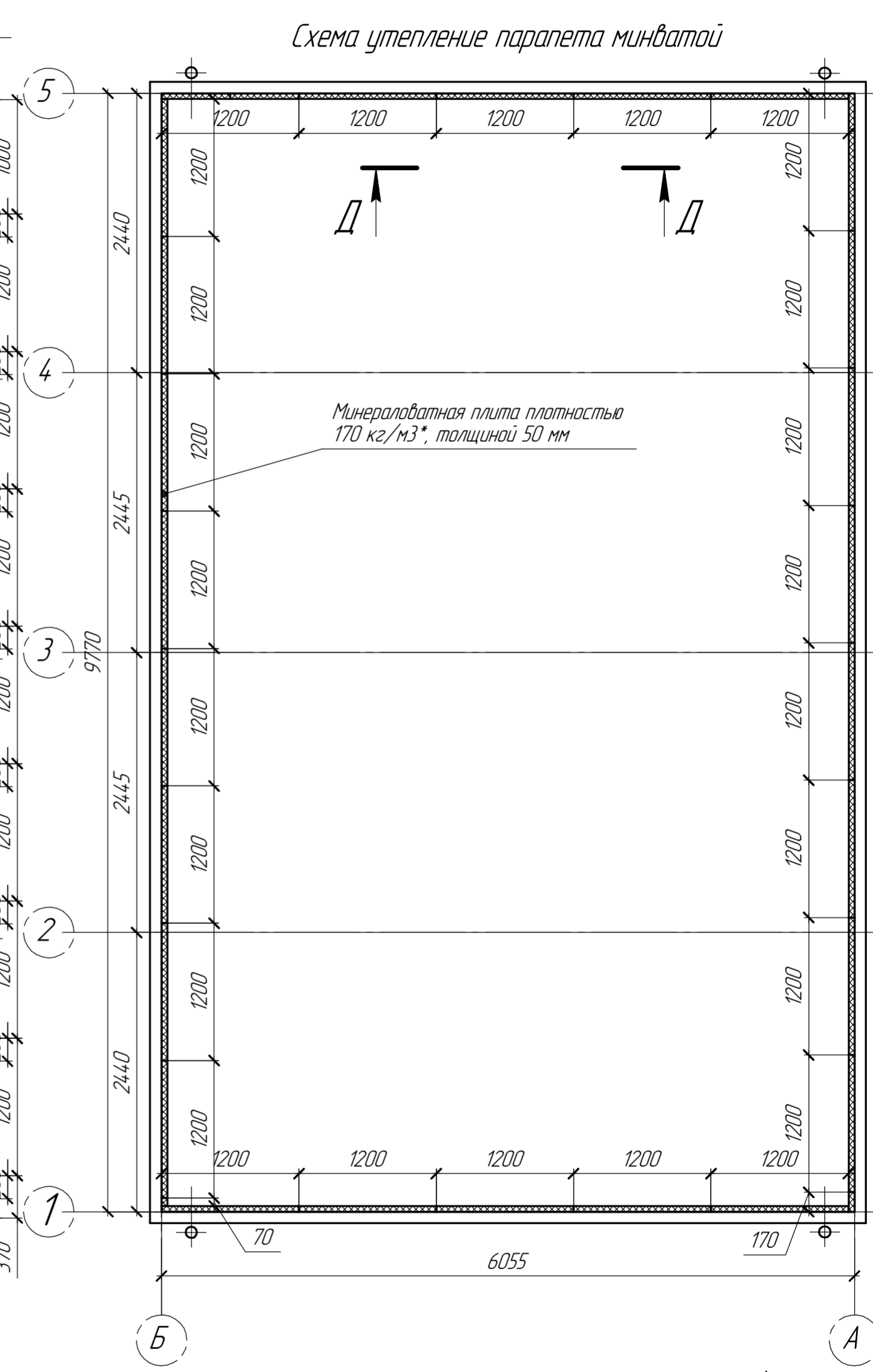
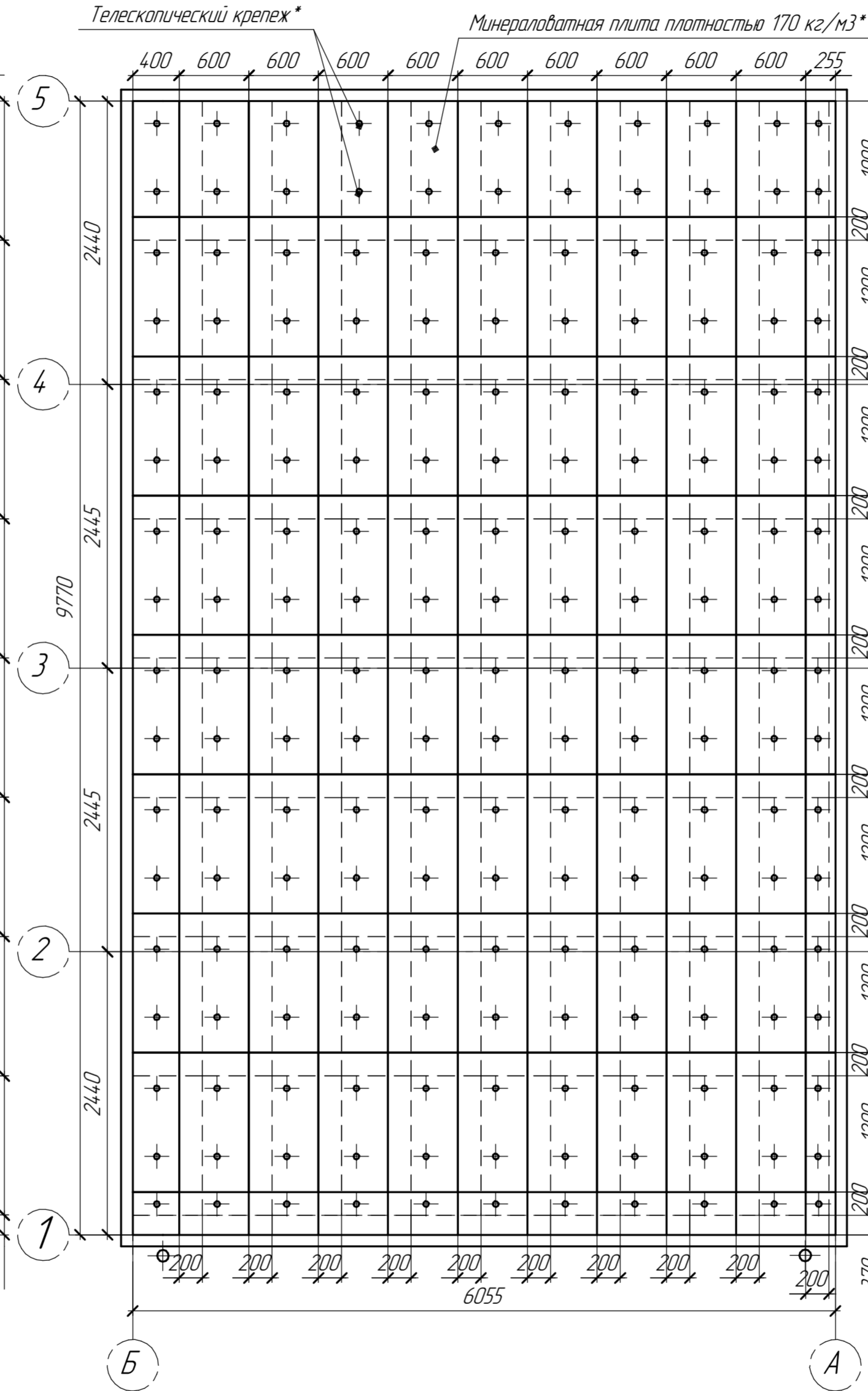
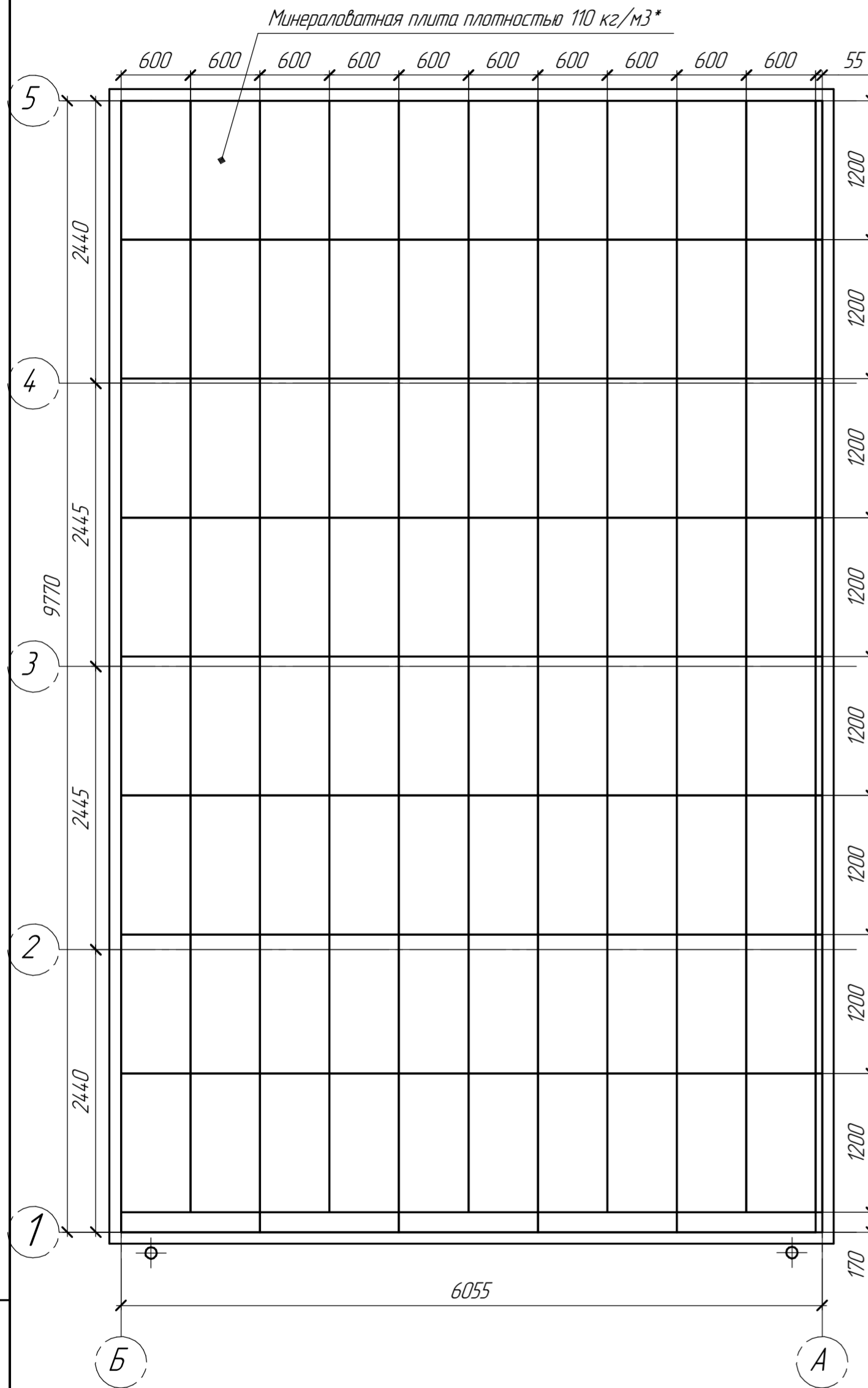
EFFECT LIGHT 59

Мягкая кровля (толщина утеплителя 100мм)

Схема укладки первого слоя минеральной ваты
толщиной 50 мм, плотностью 110 кг/м³

Схема установки телескопических саморезов и
укладки второго слоя минеральной ваты
толщиной 50 мм, плотностью 170 кг/м³,

Схема утепление парапета минватой



* - опция
** - в поставку не входят

Инд. № подл. Подп. и дата. Взам. инд. №

Изм.	Коллч.	Лист	№ док.	Подп.	Дата

EFFECT LIGHT 59

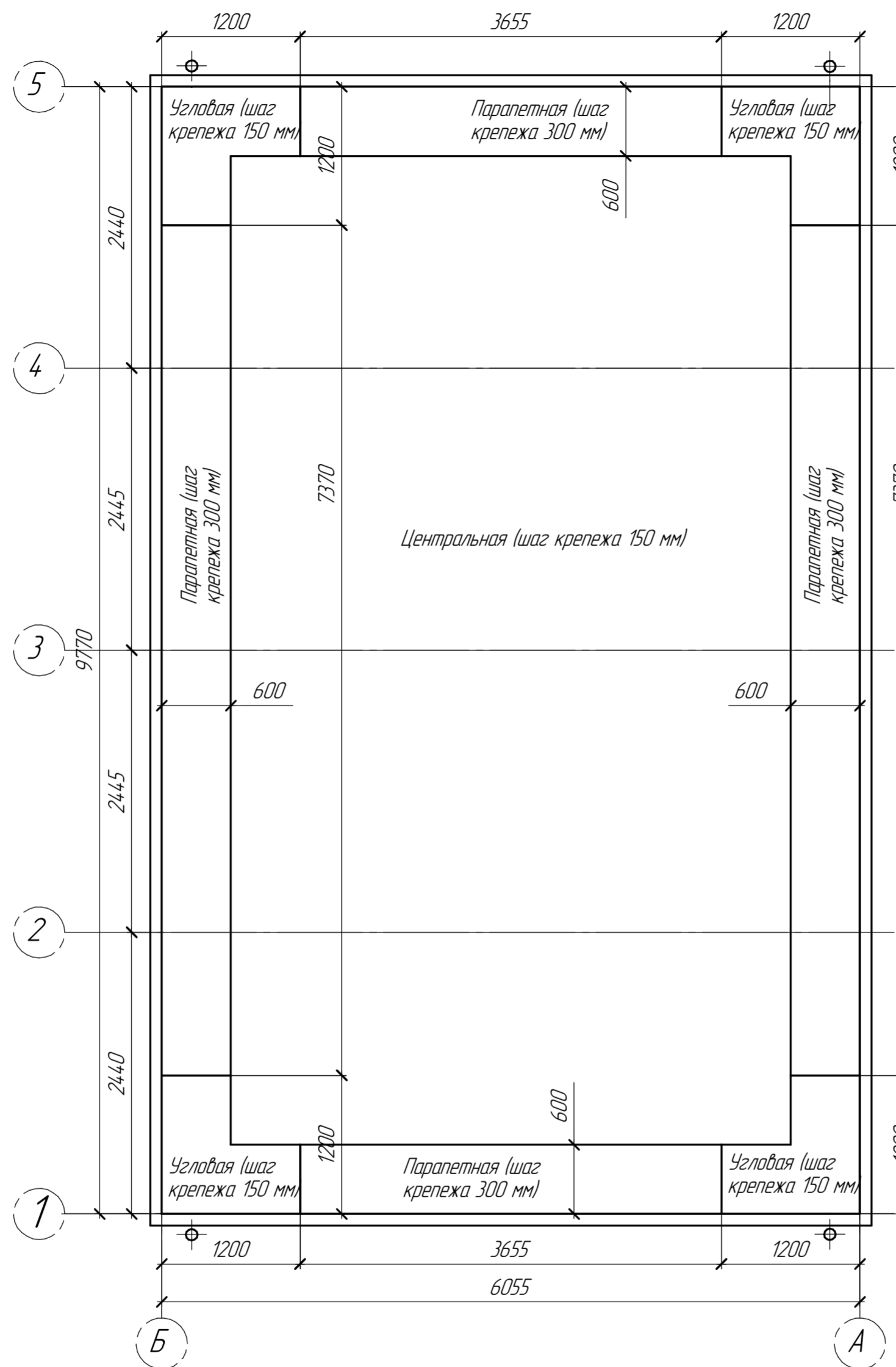
Спецификация элементов конструкции мягкой кровли*

№ п/п	Наименование	Кол-во	Ед. изм.
1	Пленка полиэтиленовая 200 мкм "Агрополимер"	80	м2
2	Скотч двухсторонний полипропиленовый 38 мм x 25м Техноколь	75	м/п
3	Мембрана ПВХ Logisroof V-RP 18 мм серая 2,10x25м (52,5м)	147	м2
4	Дюбель/D=50мм/L=80мм/Кровельный тарельчатый/-	670	шт
5	Саморез/D=4,8мм/L=70мм/сверлоконечный/РН2/С крест.шлицем/сверло/Оцинкованный/цинк	670	шт
6	Плита минераловатная Daoghan Руф В 170-1200*600*50/4	32	уп
7	Рейка прижимная алюминиевая ТехноНИКОЛЬ, 2 м	34	м/п
8	Саморез/D=5,5/L=25мм/Уменьшенная высота головки/РН2/С крест.шлицем/сверло/Оцинкованный/цинк	170	шт
9	Плита минераловатная Daoghan Руф Н 110-1200*600*50/6	17	уп
10	Дюбель/D=50мм/L=20мм/Кровельный тарельчатый/-	110	шт
11	Саморез/D=4,8мм/L=70мм/сверлоконечный/РН2/С крест.шлицем/сверло/Оцинкованный/цинк	110	шт
12	Саморез сверлоконечный ТехноНИКОЛЬ 5,5x35	170	шт
13	Тарельчатая шайба D=50мм	170	шт
14	ТЕХНОРУФ 45 ГАЛТЕЛЬ	28	шт

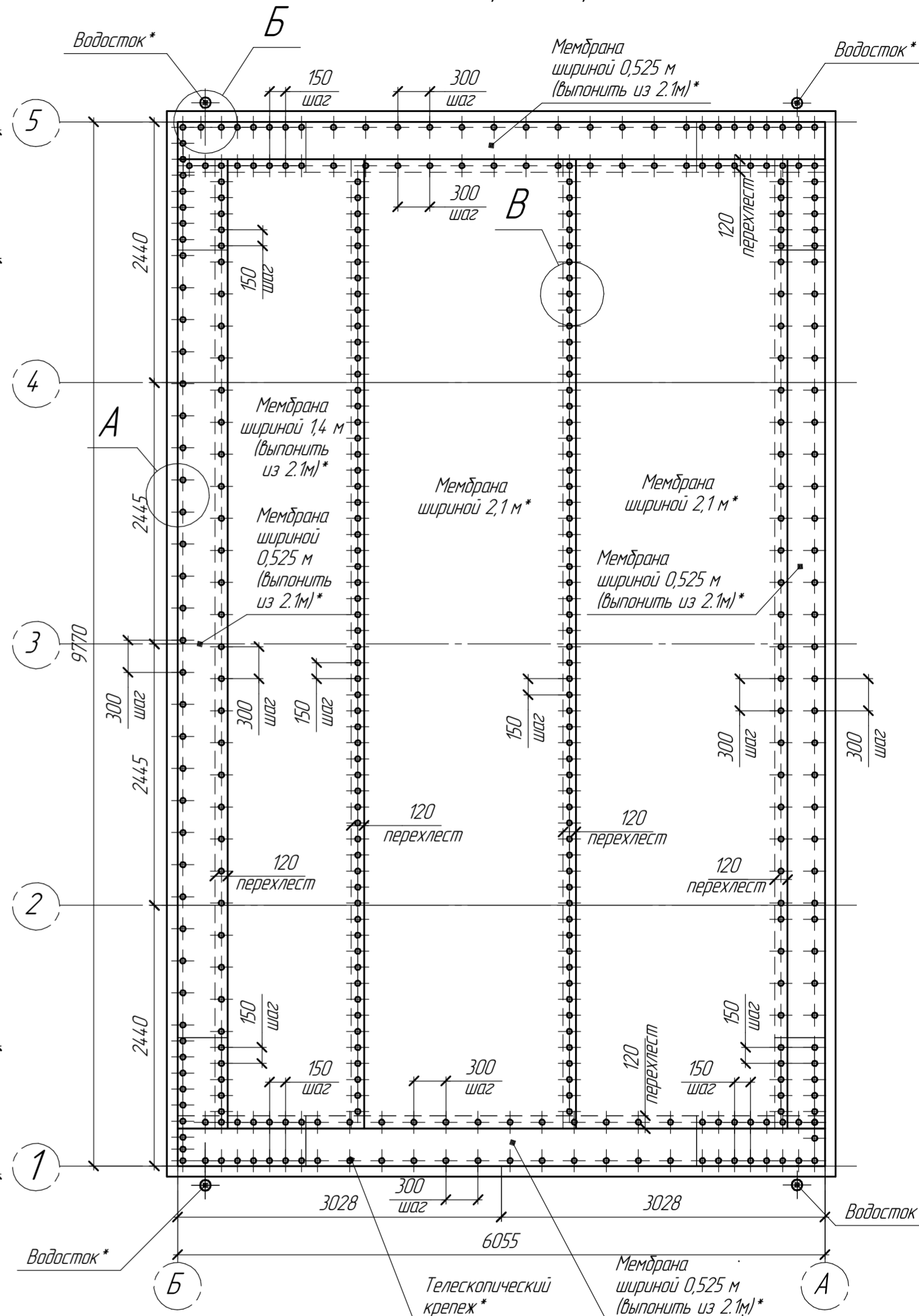
Спецификация элементов водосточной системы*

№ п/п	Наименование	Кол-во 59 Light	Кол-во 88 Light	Ед. изм.
1	Воронка паралетная ТП 65*100 L550 мм с отводом	4	4	шт
2	Водосточная труба ф100мм L=3000мм RAL 7016	4	8	шт
3	Отмет для водосточной трубы D=100мм RAL 7016	4	4	шт
4	Комплект крепления для водосточной трубы D=100мм RAL 7016	16	20	шт
5	Саморез/D=4,8мм/L=20мм/с пресс-шайбой/с шестигран.головкой/без шлицы/сверло/Полнорезьб./-/углеродистая сталь/RAL 7016	16	20	шт
6	Нащельник на проходку воронки	8	8	шт
7	Саморез RAL8017 (D=4,8/L=20мм)	50	50	шт

Схема ветровых зон



Раскладка мембраны с крепежом



* - опция
** - в поставку не входят

Изм.	Кол-во	Лист	№ док.	Подп.	Дата
------	--------	------	--------	-------	------

EFFECT LIGHT 59

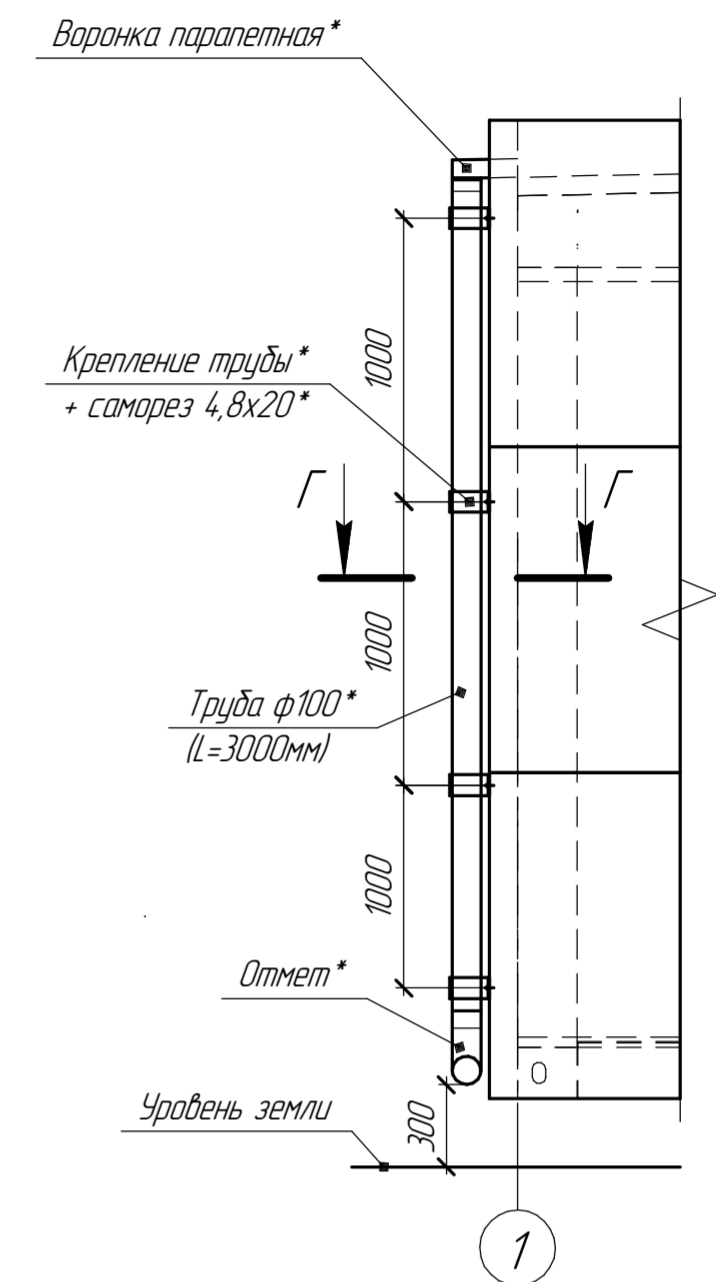
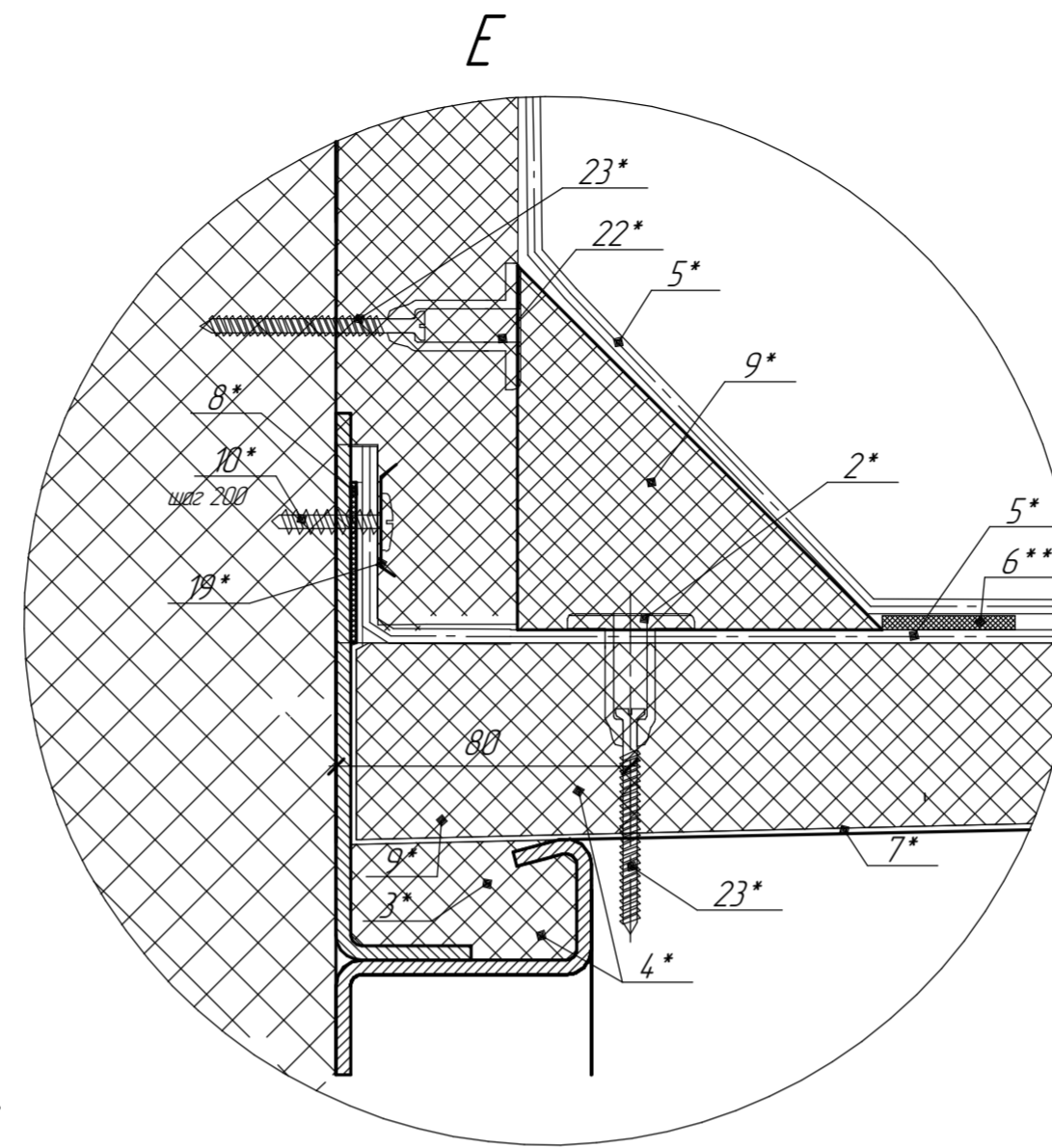
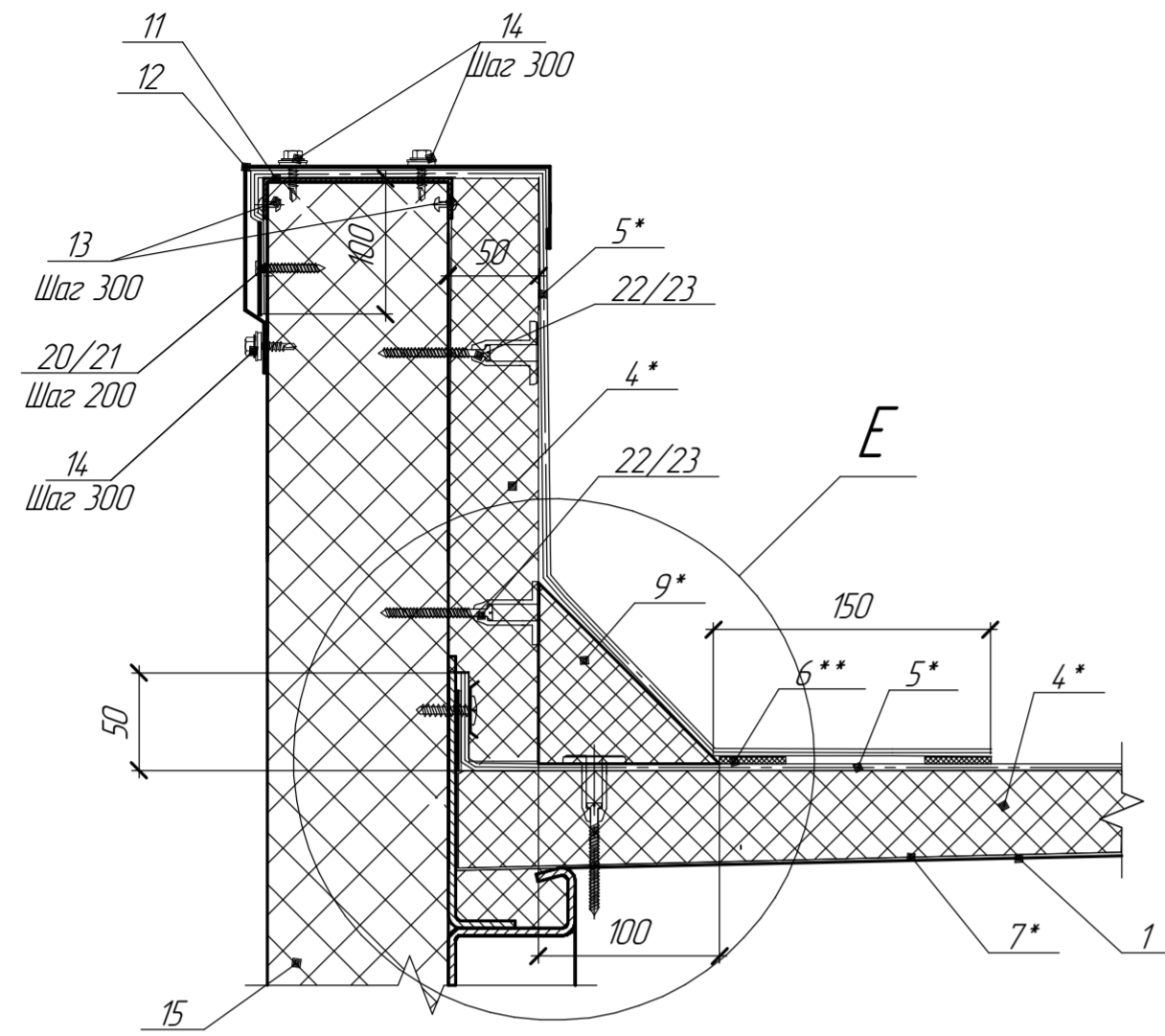
Лист
20

Формат A2

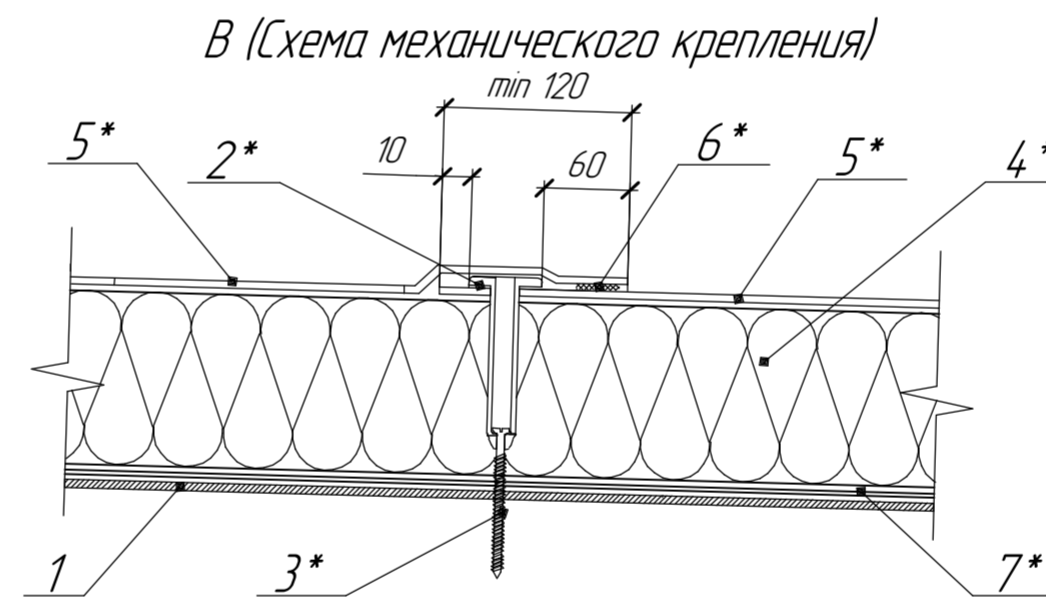
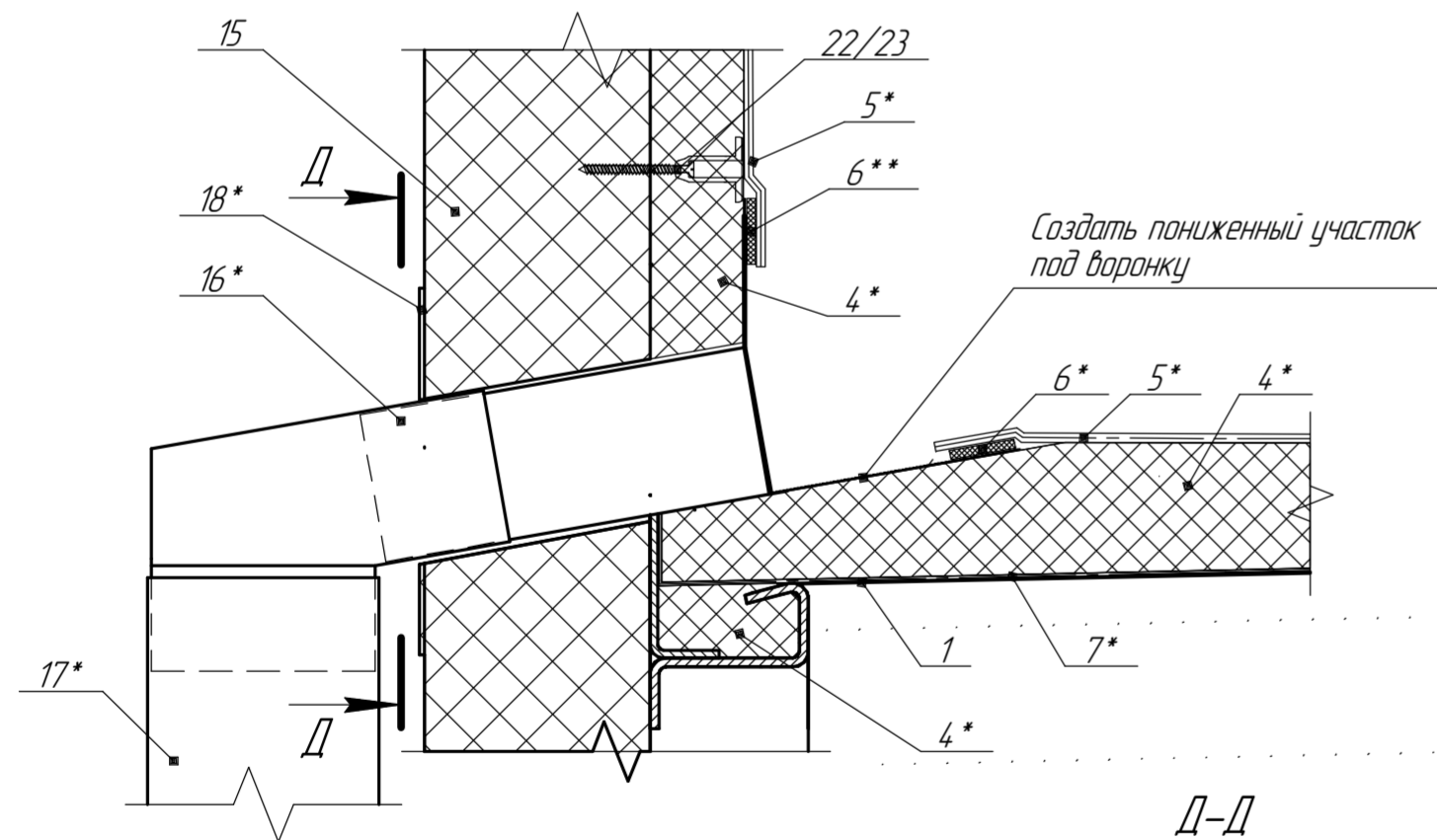
Инд. № подл. Подп. и дата. Взам. инд. №

Схема установки водостока

А (Узел примыкания к парапету)



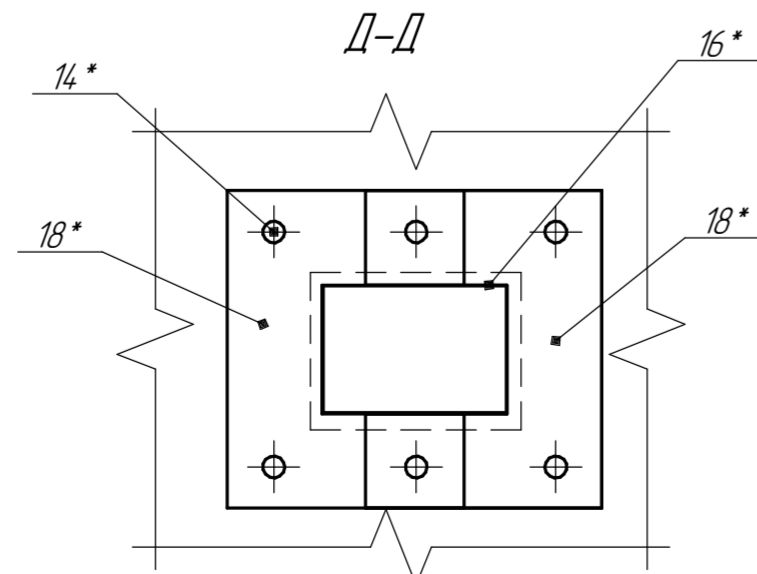
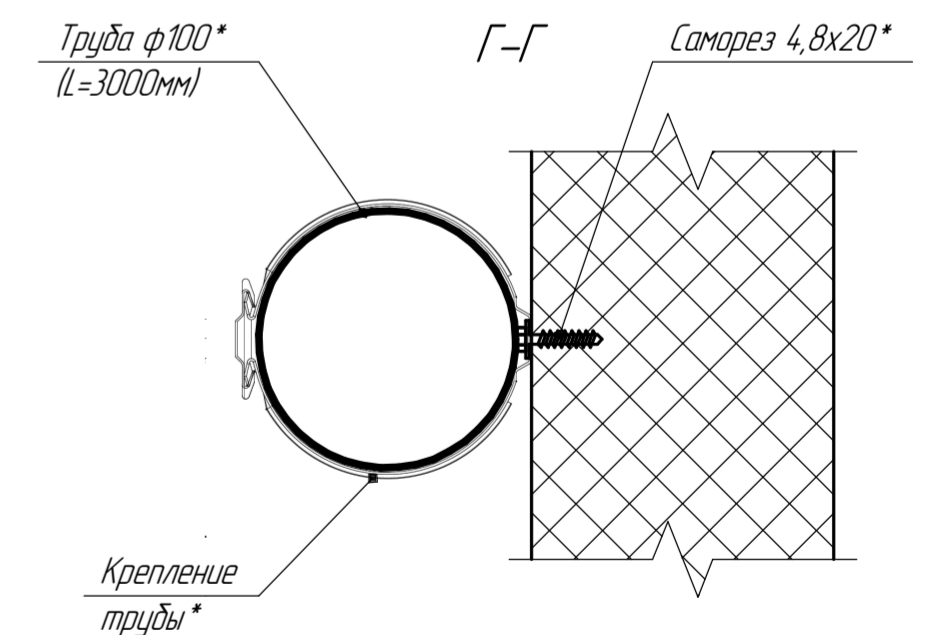
Б (Узел установки парашютной воронки)



Описание позиций

1. Крайля модуля (металлический лист t=0,5 мм)
2. Тарельчатый дюбель
3. Саморез для телескопического дюбеля
4. Минеральная вата
5. Полимерная мембрана Logicroof V-RP 1,8 мм
6. Шов 30мм
7. Пароизоляционная пленка 200мкм.
8. Скотч двусторонний ТН
9. Технориф 45 галтель (1200мм)
10. Саморез 5,5x25 с плоской головкой
11. Профиль абрамляющий
12. Нащельник парапета
13. Заклепка 4x6 (шаг крепления 300мм)
14. Саморез 4,8x20
15. Сэндвич-панель
16. Парашютная воронка
17. Водосточная труба φ100 (RAL 7016)
18. Нащельник
19. Рейка прижимная алюминиевая (Техниколь)
20. Саморез сверлоканечный Техниколь 5,5x35
21. Тарельчатая шайба
22. Тарельчатый дюбель L=20мм
23. Саморез для телескопического дюбеля L=70мм

* - опция
** - в поставку не входят



Инд. № подл. Подп. и дата. Взам. инд. №

Изм.	Кол.	Лист	№ док.	Подп.	Дата
------	------	------	--------	-------	------

EFFECT LIGHT 59

Взам. инв. №

Подп. и дата

Инв. № подл.

Арт.	Номенклатура	Цвет	Регион производства	Тип
PS-B5-10P3HZ3/G/G-S100 /0.45-S100/0.45/PRINT24 -GLK/PRNT24-GLK	Панель строительная стеновая DH/S-ТСП- Z3-100-1150-Г-Г-PIR(38)-(PRINT(24)-GLK- 0.45(100)/PRINT(24)-GLK-0.45(100))	GLK/ GLK	Термопанель	Гладкая
PS/V-B5-10P3HZ2/G/G-S100 /0.45-S100/0.45/PRINT24 -GLK/PRINT24-GLK	Панель строительная стеновая DH/V- ТСП-Z2-100-1150-Г-Г-PIR(38)-(PRINT(24)-GLK- 0.45(100)/PRINT(24)-GLK-0.45(100))	GLK/ GLK	Столица	
PS/S-B5-10P3HZ3/G/G-S100 /0.45-S100/0.45/PRINT24 -GLK/SP21-1014	Панель строительная стеновая DH/S- ТСП-Z3-100-1150-Г-Г-PIR(38)-(PRINT(24)-GLK -0.45(100)/SP(21)-RAL 1014-0.45(100))	GLK/ 1014	Термопанель	
PS/V-B5-10P3HZ2/G/G-S100 /0.45-S100/0.45/PRINT24- GLK/SP21-1014	Панель строительная стеновая DH/V- ТСП-Z2-100-1150-Г-Г-PIR(38)-(PRINT(24) -GLK-0.45(100)/SP(21)-RAL 1014-0.45(100))	GLK/ 1014	Столица	
PS/S-B5-10P3HZ3/G/G-S100 /0.45-S100/0.45/ SP21-7016/SP21-9003	Панель строительная стеновая DH/S- ТСП-Z3-100-1150-Г-Г-PIR(38)-(SP(21)-RAL 7016 -0.45(100)/SP(21)-RAL 9003-0.45(100))	7016/ 9003	Термопанель	
PS/V-B5-10P3HZ2/G/G-S100 /0.45-S100/0.45/SP21- 7016/SP21-9003	Панель строительная стеновая DH/V- ТСП-Z2-100-1150-Г-Г-PIR(38)-(SP(21)-RAL 7016 -0.45(100)/SP(21)-RAL 9003-0.45(100))	7016/ 9003	Столица	
PS/S-B5-10P3HZ3/G/G-S100 /0.45-S100/0.45/SP21- 7016/SP21-1014	Панель строительная стеновая DH/S- ТСП-Z3-100-1150-Г-Г-PIR(38)-(SP(21)-RAL 7016 -0.45(100)/SP(21)-RAL 1014-0.45(100))	7016/ 1014	Термопанель	
PS/V-B5-10P3HZ2/G/G-S100 /0.45-S100/0.45/SP21 -7016/SP21-1014	Панель строительная стеновая DH/V -ТСП-Z2-100-1150-Г-Г-PIR(38)-(SP(21)- RAL 7016-0.45(100)/SP(21)-RAL 1014-0.45(100))	7016/ 1014	Столица	

Приложение 1. Цвет панелей

Изм.	Кол.ч.	Лист	№ док.	Подп.	Дата

EFFECT LIGHT 59

Лист

22

Формат А4

<i>Арт.</i>	<i>Номенклатура</i>	<i>Цвет</i>	<i>Регион производства</i>	<i>Тип</i>
PS/V-B5-10P3HZ2/B/G-S100/0.45-S100/0.45/PRINT24-GLK/SP21-1014	Панель строительная стеновая DH/V-ТСП-Z2-100-1150-Д-Г-PIR(38)-(PRINT(24)-GLK-0.45(100)/SP(21)-RAL1014-0.45(100))	GLK/1014	Столица	Доска
PS/V-B5-10P3HZ2/B/G-S100/0.45-S100/0.45/SP21-7016/SP21-1014	Панель строительная стеновая DH/V-ТСП-Z2-100-1150-Д-Г-PIR(38)-(SP(21)-RAL7016-0.45(100)/SP(21)-RAL1014-0.45(100))	7016/1014		

Инв. № подл.	Подп. и дата	Взам. инв. №

Приложение 1. Цвет панелей
продолжение

Изм.	Кол.ч.	Лист	№ док.	Подп.	Дата

EFFECT LIGHT 59

Лист
23